

SÉRIE A, n° 3157

N° D'ORDRE :

4029

# THÈSES

PRÉSENTÉES

A LA FACULTÉ DES SCIENCES  
DE L'UNIVERSITÉ DE PARIS

POUR OBTENIR

LE GRADE DE DOCTEUR ÈS SCIENCES PHYSIQUES

PAR

**HENRI CHANTREL**

**1<sup>re</sup> THÈSE.** — RECHERCHES SUR LA STRUCTURE HYPERFINE DE SPECTRES ATOMIQUES ET SUR LA STRUCTURE FINE DE L'HÉLIUM AU MOYEN DE SPECTROMÈTRES FABRY-PÉROT ENREGISTREURS A UN ET DEUX ÉTALONS.

**2<sup>e</sup> THÈSE.** — PROPOSITIONS DONNÉES PAR LA FACULTÉ.

Soutenues le 23 mai 1958 devant la Commission d'examen.

MM. KASTLER ..... *Président.*

JACQUINOT ..... } *Examinateurs.*

LENNUIER ..... }

PLUVINAGE ..... *Invité.*

PARIS

MASSON ET C<sup>ie</sup>, ÉDITEURS

LIBRAIRES DE L'ACADÉMIE DE MÉDECINE

120, BOULEVARD SAINT-GERMAIN

1939

# FACULTÉ DES SCIENCES DE L'UNIVERSITÉ DE PARIS

Doyen ..... J. PÉNÈS

## PROFESSEURS

G. JULIA .....	T	Analyse supérieure et Algèbre supérieure.	QUENBY .....	T	Météorologie et dynamique atmosphérique.
FOCH .....	T	Mécanique physique et expérimentale.	GALLIEN .....	T	Embryologie.
PAUTHENIER .....	T	Électrotechnique générale	EICHORN .....	T	Biologie végétale (P.C.B.)
DE BROGLIE .....	T	Théories physiques.	DE CUGNAC .....	T	Biologie végétale (P.C.B.)
PRENANT .....	T	Anatomie et Histologie comparées.	M <sup>lle</sup> CAUCHOIS .....	T	Chimie physique.
GARNIER .....	T	Géométrie supérieure.	THÉLLIER .....	T	Physique du Globe.
PÉNÈS .....	T	Mécanique des fluides et applications.	L'HÉRITIER .....	T	Génétique.
JAUGIER .....	T	Physiologie générale.	GRIVET .....	T	Radioclectricité.
M. CURIE .....	T	Physique (S.P.C.N.).	PONCIN .....	T	Mécanique des fluides.
BARRABÉ .....	T	Géologie structurale et Géologie appliquée.	DUBREIL .....	T	Arithmétique et théorie des nombres.
G. DARMOIS .....	T	Calcul des probabilités et Physique mathématique.	QUELET .....	T	Chimie organique.
J. BOURCART .....	T	Géographie physique et Géologie dynamique.	CAGNIARD .....	T	Géophysique appliquée.
PLANTFOL .....	T	Botanique.	CHAMPETIER .....	T	Chimie macromoléculaire.
GRASSÉ .....	T	Évolution des êtres organisés.	CUVILLIER .....	T	Géologie structurale et Géologie appliquée.
FRÉVOST .....	T	Chimie organique.	JUNG .....	T	Pétrographie.
BOULIGAND .....	T	Application de l'analyse à la Géométrie	TRILLAT .....	T	Microscopie et diffraction électronique.
CHAUDRON .....	T	Chimie appliquée.	WIEMANN .....	T	Chimie organique et structurale.
WYART .....	T	Minéralogie.	JACQUINOT .....	T	Spectroscopie et Physique céleste.
TEISSIER .....	T	Zoologie.	VASSY .....	T	Physique de l'atmosphère.
MANGENOT .....	T	Biologie végétale.	DESTOUCHES .....	T	Théories physiques.
P. AUGER .....	T	Physique quantique et Relativité.	M. PRUVOST .....	T	Géologie.
MONNIER .....	T	Physiologie des fonctions.	AMIEL .....	T	Chimie générale (P.C.B.)
PIVETEAU .....	T	Paléontologie.	HOCART .....	T	Minéralogie.
ROCARD .....	T	Physique (E.N.S.).	J.-P. MATHIEU .....	T	Physique (P.C.B.).
H. CARTAN .....	T	Mathématiques (E.N.S.).	COUTEAUX .....	T	Biologie animale (P.C.B.)
LAFFITTE .....	T	Chimie générale.	MAY .....	T	Biologie animale (P.C.B.)
FAYARD .....	T	Mécanique générale.	CUOQUET .....	T	Calcul diff. et intégral.
COULOMB .....	T	Physique du Globe.	FELDMANN .....	T	Biologie (P.C.B.).
M <sup>lle</sup> COUBIN .....	T	Biol. animale (S.P.C.N.).	GUINIER .....	T	Physique génér. (P.C.B.)
CHRÉTIEN .....	T	Chimie minérale.	JOST .....	T	Physiologie comparée.
F. DRACH .....	T	Zoologie.	PORTET .....	T	Calcul des probabilités.
KASTLER .....	T	Physique.	SCHWARTZ .....	T	Méthodes mathématiques de la Physique.
EPHROSSI .....	T	Génétique.	CROUARD .....	T	Physiologie végétale.
WORMSER .....	T	Biol. physico-chimique.	MALAVARD .....	T	Aviation.
RIVIÈRE .....	T	Géologie (S.P.C.N.).	BRELOT .....	T	Calcul différentiel.
GAUTHERET .....	T	Biologie végétale (P.C.B.)	NORMANT .....	T	Chimie organ. (P.C.B.).
LUCAS .....	T	Recherches physiques.	BÉNARD .....	T	Chimie (P.C.B.).
A. THOMAS .....	T	Biologie cellulaire.	BUVAT .....	T	Botanique (E.N.S.).
ARNULF .....	T	Optique appliquée.	DUGUÉ .....	T	Statistiques mathématiques.
M. MORAND .....	T	Enseignement de Phys.	GELOSO .....	T	Chimie (S.P.C.N.).
SOLEILLET .....	T	Physique.	SOULAIRAC .....	T	Psychophysologie.
FONTIER .....	T	Mécanique expérimentale des fluides.	ULRICH .....	T	Physiologie végétale.
DANAON .....	T	Astronomie.	MARÉCHAL .....	T	Optique théorique et appliquée.
LAPORTE .....	T	Physique générale et Radioactivité.	KIRRMANN .....	T	Théories chimiques.
JANET .....	T	Mécanique analytique et Mécanique céleste.	CHADEFAUD .....	T	Botanique.
PEITIT .....	T	Biologie maritime.	DRETRIAU .....	T	Physique (M.P.C.).
			M <sup>lle</sup> LE BRETON .....	T	Physiologie générale.
			SALEM .....	T	Mathématiques générales

## PROFESSEURS (suite).

LELONG .....	T	Mathématiques générales.	LEDERER .....	T	Chimie biologique.
DEVILLERS .....		Anatomie et Histologie comparées.	M <sup>me</sup> DUBREIL .....	T	Mathématiques (E.N.S.)
			M <sup>me</sup> LELONG .....	T	Mathématiques (E.N.S.)
EHRESMANN .....	T	Topologie algébrique.	COTTE .....	T	Physique (M.P.C.).
FRANÇON .....		Physique (S.P.C.N.).	J.-E. DUBOIS .....	T	Chimie (S.P.C.N.).
GLANGEAUD .....	T	Géographie physique et Géologie dynamique.	LAMOTTE .....		Zoologie (E.N.S.).
			NICHEL .....	T	Chimie (S.P.C.N.).
GODEMENT .....	T	Mathématiques (M.P.C.).	OLMER .....	T	Énergétique générale.
PISOT .....	T	Calcul des probabilités.	ROUAULT .....	T	Physique (Enseignem.).
E. ROCH .....	T	Géologie.	GAUTHIER .....	T	Mécanique appliquée.
SCHATZMANN .....		Astrophysique.	BARCHIEWITZ .....		Chimie physique.
TERMIER .....	T	Paléontologie stratigraphique.	BROSSEL .....		Physique atomique.
			BUSER .....		Biologie animale (P.C.B.)
ZAMANSKY .....	T	Mathématiques générales.	CAMUS .....		Biologie végétale (P.C.B.)
JOLIOU .....	T	Physique nucléaire et Radioactivité.	CASTAING .....		Physique générale.
			CURIEN .....		Minéralogie et cristallog.
LENNUIER .....		Physique (P.C.B.).	MOYSE .....		Physiologie végétale.
RIZET .....		Génétique.	NOIROT .....		Évolution des êtres organisés.
M <sup>me</sup> TONNELAT .....		Théories physiques.	PANNETIER .....		Chimie (P.C.B.).
DIXMIER .....		Mathématiques (M.P.G.).	POSSOMPÈS .....		Biologie animale (P.C.B.).
SOUCHAY .....		Chimie générale (P.C.B.).	PULLMANN .....		Chimie théorique.
AIGRAIN .....		Physique (P.C.B.).	TEILLAC .....		Physique nucléaire et Radioactivité.
BRUSSET .....		Chimie minérale (P.C.B.).			
M. LÉVY .....		Physique théorique.	TONNELAT .....		Biologie phys.-chimique.
LENOIRMANT .....		Physiologie.	VILLE .....		Économétrie.
M <sup>me</sup> CHAIX .....		Chimie biologique.	VILLEMART .....		Chimie (P.C.B.).
M <sup>me</sup> HUREL-PY .....		Biologie végétale (P.C.B.).	BELLAIR .....	T	Géologie (S.P.C.N.).
PIAUX .....		Chimie (P.C.B.).			
BRUN .....		Mécanique expérimentale des fluides.			

Secrétaire Général . . . . . Ch. MONIER.

M. le Professeur Jacquinet qui a dirigé mes recherches depuis le début voudra bien trouver ici l'expression de toute ma reconnaissance pour l'excellente orientation qu'il a su donner à ces travaux.

Mes remerciements s'adressent aussi à M. J. Brochard, Maître de Conférence à Lille dont j'ai hautement apprécié l'étroite collaboration dans notre délicat travail sur l'hélium.

Je remercie aussi M. Pluinage, Professeur à la Faculté des Sciences de Strasbourg, pour tout l'intérêt qu'il a bien voulu porter à la partie théorique de ce travail.

M. Lecomte, Directeur de Recherches, qui est mon parrain au C. N. R. S, trouvera également ici l'expression de toute ma gratitude.

Mes remerciements s'adressent enfin à tous mes camarades du laboratoire Aimé Cotton, notamment à J. Blaise avec lequel j'ai principalement collaboré; à P. Giacomo et S. Roizen qui nous ont préparé des miroirs de qualité remarquable; à R. Spöndlin pour son précieux concours dans la production et la manipulation de l'hydrogène et de l'hélium liquides; à tout le personnel pour son concours efficace et dévoué.

C'est grâce à une allocation d'Attaché de Recherches accordée par le Centre National de la Recherche Scientifique que j'ai pu accomplir ce travail.

RECHERCHES  
SUR LA STRUCTURE HYPERFINE  
DES SPECTRES ATOMIQUES  
ET SUR LA STRUCTURE FINE DE L'HÉLIUM  
AU MOYEN DE SPECTROMÈTRES  
FABRY-PÉROT  
ENREGISTREURS A UN OU DEUX ÉTALONS (1)

PAR HENRI CHANTREL

SOMMAIRE

INTRODUCTION.

*Première partie.*

CHAPITRE PREMIER. — Spectromètres interférentiels à balayage par pression.

CHAPITRE II. — Sources lumineuses.  
Température de raies.

*Deuxième partie.*

CHAPITRE PREMIER. — La structure hyperfine du palladium.

CHAPITRE II. — Structure hyperfine et moment magnétique nucléaire  
de  $Pb_{207}$ .

CHAPITRE III. — Structure hyperfine et moments nucléaires de  $Hg_{100}$   
et  $Hg_{201}$ .

CHAPITRE IV. — La structure fine de  $He_4$ .

(1) Thèse présentée à la Faculté des Sciences de l'Université de Paris pour obtenir le grade de Docteur ès Sciences physiques, et soutenue le 23 mai 1958 devant la Commission d'examen.

CHAPITRE V. — La structure hyperfine de He<sub>3</sub>.

Étude expérimentale.

Interprétation théorique.

## CONCLUSION.

## BIBLIOGRAPHIE.

## NOTATIONS

A	facteur d'intervalle de structure hyperfine,
$a_j, a_p, j$	facteur d'intervalle de structure hyperfine de l'électron $j$ ou $p, j$ .
B	facteur de couplage quadripolaire, fonction de répartition spectrale de l'énergie dans la source,
$b$	largeur à mi-hauteur de B,
$c$	vitesse de la lumière,
$C_1, C_2$	coefficients de couplage des états $\Psi'$ ,
$e$	charge de l'électron,
F	moment cinétique total de structure hyperfine,
$f$	nombre quantique interne de structure hyperfine,
F(J)	fonction de structure fine de l'hélium,
G	fonction de Gauss,
$g, g_B$	largeur de G,
$g(\ )$	facteur de Landé du terme entre parenthèses,
I	intensité du courant électrique dans la source,
$I, i$	spin nucléaire,
J	moment cinétique total de structure fine,
$j$	nombre quantique interne de structure fine,
$k$	rapport simple des épaisseurs des étalons de Fabry-Perot dans le spectromètre double,
L	moment angulaire total,
$l$	nombre quantique secondaire,
$m$	masse de l'électron,
$m_j$	nombre quantique magnétique de l'électron $j$ ,
$N \left( = \frac{\Delta\sigma}{y} \right)$	finesse enregistrée,
$n$	nombre quantique principal,
$n_a$	nombre quantique principal apparent,
$p$	pression du gaz dans la cathode creuse,
$p_a$	pression de passage de la décharge de la cathode dans l'anode,
$p_0$	pression optimum,
Q	moment quadripolaire nucléaire,
R	fonction de résonance,
$r$	largeur de R,
$r_{1,2}$	distance des électrons 1 et 2,
$s$	élargissement de la fonction de source B par le spectromètre ( $b \oplus s = y$ ),
$S_j$	coefficients de couplage des états $\Psi'(j, f)$ de He <sub>3</sub> ,

T	température absolue,
$T_B$	température de raie déduite de la mesure de la largeur $b$ de B,
$T_n$	terme de nombre quantique principal $n$ ,
$T_0$	terme non perturbé (avec ou sans dégénérescence),
$\Delta T$	déplacement de $T_0$ ,
Y	fonction enregistrée,
$Y_M$	valeur maximum de Y,
$y$	largeur de Y,
$Y_p$	fonction explorée vers laquelle tend Y quand la finesse N est assez grande pour que la superposition des pieds d'un ordre à l'autre soit négligeable,
Z	charge du noyau,
$Z_i$	charge efficace,
$Z_n$	degré d'ionisation,
$\Delta$	laplaciens,
$\Psi, \Theta$	fonctions d'ondes,
$\lambda$	longueur d'onde,
	point de passage de l'hélium liquide de l'état I à l'état II,
A	hamiltoniens de Heisenberg,
$\sigma$	nombre d'ondes,
$\sigma_M$	nombre d'ondes correspondant à un maximum de transmission,
$\sigma_n$	nombre d'ondes du terme $T_n$ ,
$\Delta\sigma$	intervalle entre ordres exprimé en nombre d'ondes.

## INTRODUCTION

Les recherches spectroscopiques à haute résolution ont connu un nouvel essor depuis que P. Jacquinet et C. Dufour (43) ont montré comment l'utilisation rationnelle des qualités de transparence et de symétrie axiale de l'étalon de Fabry-Pérot, par son association à une cellule photomultiplicatrice, en faisait, à pouvoir de résolution égal, un instrument dispersif beaucoup plus lumineux que les réseaux et les prismes.

La structure fine et hyperfine des raies atomiques, la détermination des moments nucléaires, les déplacements isotopiques sont autant de problèmes d'un très grand intérêt qui requièrent l'emploi des hautes résolutions. C'est donc plus spécialement dans cette voie que M. Jacquinet m'a suggéré d'orienter mes travaux dès mon arrivée au laboratoire.

Ma première tâche a été l'élaboration d'un spectromètre enregistreur de haute résolution à partir des réalisations de C. Dufour qui s'était plus particulièrement intéressé à la recherche des grands contrastes.

Ce travail a pu être mené à bien et des résultats ont été obtenus par J. Blaise, arrivé entre temps au laboratoire, et moi-même sur la structure de nombreuses raies. Nous avons ainsi collaboré à l'étude des

structures hyperfines du palladium, du mercure, du plomb et du néodyme.

La luminosité de l'instrument m'a conduit à mettre au point en collaboration avec J. Brochard une cathode creuse refroidie aux températures de l'hydrogène puis de l'hélium liquide donnant un bon spectre de la structure fine de l'hélium en n'utilisant que quelques milliwatts dans la lampe.

Plus tard, tandis que J. Blaise se consacrait à l'étude du déplacement isotopique des éléments lourds, j'ai mis à profit l'expérience acquise dans la réalisation de ce premier spectromètre pour en réaliser un second équipé cette fois de deux étalons de Fabry-Pérot en série.

Cet appareil a permis notamment l'étude expérimentale de la structure hyperfine de  $\text{He}_3$ .

Le travail qui suit est consacré à ces réalisations et à l'interprétation des résultats obtenus.

## PREMIÈRE PARTIE

### CHAPITRE PREMIER

#### Spectromètres interférentiels à balayage par pression.

Le principe du spectromètre interférentiel de haute résolution à un seul étalon de Fabry-Pérot est bien connu (32) (45). La réalisation de l'instrument en service au laboratoire Aimé Cotton est le résultat d'un travail d'équipe; elle a nécessité une longue mise au point. La principale difficulté a été l'obtention d'une excellente linéarité d'échelle en intensités et surtout en fréquences. Actuellement l'appareil donne entière satisfaction. La linéarité d'échelle en fréquences, contrôlée par la mesure de l'intervalle entre les ordres successivement enregistrés, atteint couramment 0,1 p. 100 de cet intervalle.

L'intervalle spectral libre  $\Delta\sigma$  entre deux ordres consécutifs est souvent insuffisant. Pour l'étude à très haute résolution des structures complexes telles que la structure hyperfine de  $\text{He}_3$ , il a fallu réaliser un spectromètre à deux étalons associés en série. C'est un appareil du type étalon double série à focalisation intermédiaire (32). Le premier étalon, peu résolvant, fixe  $\Delta\sigma$ ; le second, plus épais, fixe le pouvoir résolvant. Les épaisseurs des étalons sont dans un rapport simple  $k$ . L'exploration se fait par variation de la pression d'air dans deux enceintes distinctes contenant chacune un étalon. Il faut maintenir, pendant l'exploration, l'accord de phase initialement réalisé entre les deux étalons, de telle sorte que toute fréquence  $\sigma_M$  correspondant à un



maximum de transmission dans le premier étalon correspond aussi à un maximum dans le second étalon. Pour cela il suffit de maintenir constante pendant l'exploration la plus petite différence de pression entre les deux enceintes qui a permis de réaliser cet accord. On y réussit aisément par un dispositif très simple d'asservissement qui oblige la pression dans la seconde enceinte à suivre exactement les variations de pression dans la première enceinte (27). Grâce à ce dispositif, la linéarité d'échelle en fréquences de ce nouveau spectromètre est comparable à celle du premier, mais il reproduit les intensités avec une moins bonne fidélité aux faibles valeurs de  $k$  qui ne sont d'ailleurs pas employées pratiquement. La luminosité est, suivant le cas, 60 à 75 p. 100 de celle qu'aurait le spectromètre avec l'étalon résolvant seul.

L'étude détaillée de ces instruments a été faite récemment (7) (27) (28); elle ne sera pas reprise ici.

## CHAPITRE II

### Sources lumineuses.

I. *Introduction.* — L'emploi des très hautes résolutions n'est utile que si l'on sait obtenir des raies très fines. La grande luminosité des instruments a permis la mise au point de sources lumineuses de très faible puissance qu'il a, par suite, été possible de refroidir efficacement à très basse température.

Tous les spectres sont étudiés en émission. Plusieurs types de lampe ont été utilisés, mais ce sont surtout les cathodes creuses refroidies à l'azote, à l'hydrogène, à l'hélium liquide ou à l'hélium liquide pompé au-dessous du point  $\lambda$  ( $T \sim 1^{\circ}8$  K) qui ont été étudiées.

II. *Lampes autres que les cathodes creuses.* — Elles n'ont servi qu'à l'étude du mercure. Ce sont généralement des lampes commerciales. Un arc Gallois (O. T. V. I. S., 123), une lampe Cooper-Hewitt (110 V C. C.), une lampe de Dupeyrat (33), une petite lampe au mercure naturel reproduite au laboratoire sur le modèle de la lampe Hg<sub>198</sub> (G. E. C. O.) ou bien des lampes scellées excitées en haute fréquence (2 400 M. H. Raythéon microtherm unit). Ce sont des lampes chaudes ou simplement refroidies à l'eau. Elles ne sont guère utilisables que pour les spectres des éléments lourds présentant une large structure hyperfine. Le mercure est l'un des rares éléments qui puisse être étudié de la sorte. Par contre, ce sont pour la plupart des sources intenses qui peuvent servir à l'étude de raies faibles provenant de transitions



*Tableaux des intensités relatives des composantes hyperfines  
de l'isotope 201 :*

*Intensités relatives théoriques.*

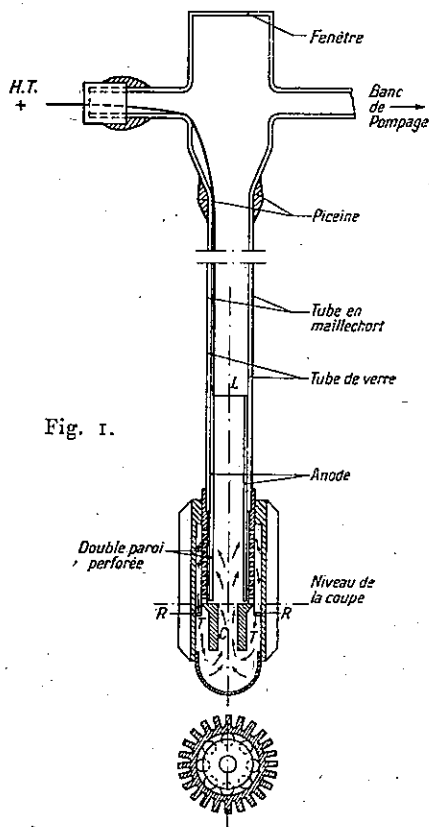
*Intensités relatives observées.*

	<i>a</i>	<i>b</i>	<i>c</i>	<i>e</i>	<i>f</i>	<i>g</i>		<i>a</i>	<i>b</i>	<i>c</i>	<i>e</i>	<i>f</i>	<i>g</i>
<i>a</i>	1	2,34	0,925	1	0,185	0,925	<i>a</i>	1	1,69	0,785	0,89	0,1375	0,645
<i>b</i>	0,43	1	0,397	0,43	0,08	0,397	<i>b</i>	0,59	1	0,462	0,525	0,081	0,38
<i>c</i>	1,08	2,52	1	1,08	0,2	1	<i>c</i>	1,28	2,16	1	1,135	0,176	0,825
<i>e</i>	1	2,34	0,925	1	0,185	0,925	<i>e</i>	1,125	1,9	0,88	1	0,155	0,725
<i>f</i>	0,54	12,6	5	5,4	1	5	<i>f</i>	0,725	12,3	5,7	6,45	1	4,7
<i>g</i>	1,08	2,52	1	1,08	0,2	1	<i>g</i>	1,55	2,62	1,21	1,375	0,213	1

affaiblie (sauf par rapport à *g*). La cause principale de ces anomalies paraît être la fluorescence des parties périphériques de la décharge sous l'effet de l'émission centrale (11) mais d'autres causes interviennent, l'auto-absorption notamment.

**III. Les cathodes creuses.**  
Elles sont systématiquement employées. Faciles à construire et à utiliser, elles permettent un bon refroidissement de la décharge et donnent généralement un spectre d'intensité suffisante. Deux types principaux de cathodes creuses ont été utilisés suivant qu'elles étaient destinées aux travaux à basse température ( $N_2$  liquide) ou à très basse température ( $H_2$  et  $He$  liquide) (fig. 1).

Les premières sont des versions simplifiées des secondes. Ces cathodes et leurs



accessoires (alimentation, bancs de pompage, cryostats) sont décrits ailleurs (6) (21) (22) ou trop classiques pour justifier ici d'autres développements. On se bornera donc à donner quelques précisions sur leur fonctionnement et leurs principales performances.

#### IV. Étude expérimentale du fonctionnement des cathodes creuses. —

La luminosité des spectromètres permet l'observation de nombreuses raies à très faibles courants. Il est alors possible de refroidir les cathodes creuses à basse température avec plus d'efficacité, sans consommation excessive d'azote, d'hydrogène ou même d'hélium liquides. L'enregistrement direct oblige à rechercher une bonne stabilité à l'émission dans ces conditions nouvelles, mais il faut aussi préciser comment les raies auront leur intensité maximum à courant et à refroidissement donnés. La connaissance de la largeur  $b$  d'une raie B est par ailleurs utile, d'une part, à l'adaptation du spectromètre, d'autre part, à l'évaluation de la « température des raies » dans la décharge.

La stabilité de l'émission est commandée par le régime électrique de la décharge, mais aussi par la sensibilité de l'émission aux écarts de pression du gaz supportant la décharge au voisinage de la pression optimum  $p_0$  pour laquelle à intensité de courant  $I$  et à température  $T$  données, la raie est la plus intense.

1) STABILITÉ DE LA DÉCHARGE. — On obtient facilement un régime électrique stable à condition d'alimenter la cathode creuse sous haute tension (de 700 à 3 000 V) avec une forte résistance ballast en série. Il faut accroître cette résistance à mesure que l'on opère dans des conditions plus sévères, c'est-à-dire à plus faibles courants  $I$ , à plus basse température, et, par suite, à plus basse pression  $p$ . Par exemple, pour enregistrer correctement la raie 3 888 Å de HeI à  $I = 10 \mu\text{A}$  avec un bain d'hélium liquide pompé ( $T \approx 108 \text{ K}$ ). Il a fallu alimenter la cathode sous 700 V avec environ 50 M $\Omega$  en série (il est alors commode d'employer une alimentation de cellule photomultiplicatrice). Il est d'autant plus facile d'obtenir une décharge stable à faible courant que la source est refroidie à plus basse température. C'est une circonstance très favorable. Malheureusement nous allons voir maintenant que l'intensité des raies devient très sensible aux écarts de pression.

2) INTENSITÉ DES RAIES AU VOISINAGE DE  $p_0$ . — L'intensité des raies est d'autant plus sensible aux variations de  $p$  que la température  $T$  du bain est plus basse et que l'intensité  $I$  est plus faible.

La pression optimum  $p_0$  dépend de  $I$ , de  $T$ , mais aussi de la nature du gaz et du diamètre de la cathode ( $p_0$  est d'autant plus petit que ce diamètre est plus grand). C'est toujours à cette pression  $p_0$  qu'on opère. Les cathodes ont entre 6 et 8 mm de diamètre.

La figure 2 montre les variations de l'intensité de la raie  $5\,027,4 \text{ \AA}$  de U1 à I constant (30 mA) suivant  $p$  et la nature du gaz (1). Ces courbes présentent toutes un maximum pour  $p_0$ .

La figure 3 représente les variations du rapport de l'intensité de la

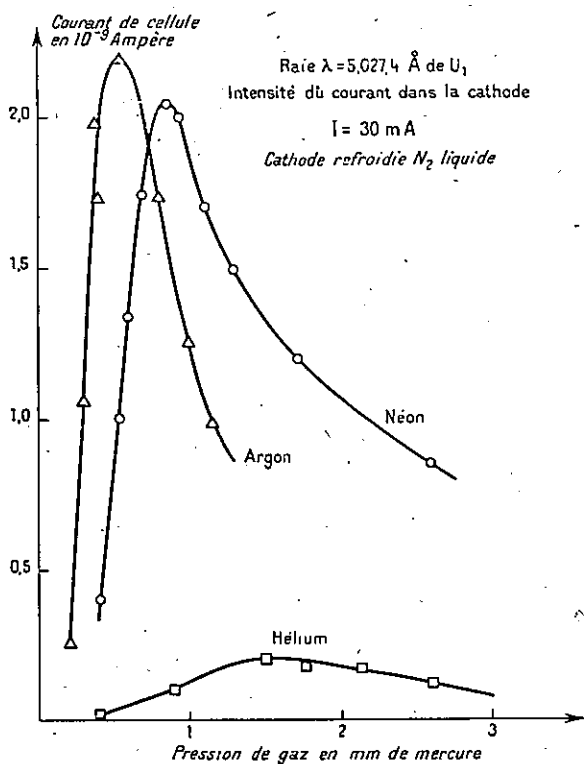


Fig. 2.

raie  $5\,535,5 \text{ \AA}$  de BaI à son intensité maximum en fonction de la pression  $p$  pour diverses valeurs de I ; la cathode est refroidie à l'hydrogène liquide, le gaz supportant la décharge est l'hélium. Pour  $I = 15 \text{ mA}$  la courbe présente un maximum  $p_0$  ; elle redescend un peu pour  $p < p_0$  puis s'arrête brusquement à une valeur  $p_a$  pour laquelle la décharge passe de la cathode dans l'anode. Pour  $I = 10 \text{ mA}$   $p_0$  et  $p_a$  se rejoignent.

(1) Les gaz utilisés sont A, Ne ou He à la température de l'azote liquide ; Ne ou He à celle de l'hydrogène liquide ; He à celle de l'hélium liquide.

gnent ; pour les valeurs inférieures de  $I$ ,  $p_0$  et  $p_a$  restent confondues mais la courbe ne présente plus de maximum. La pente pour  $p_0$  augmente rapidement à mesure que  $i$  diminue :  $p_0$  devient rapidement très critique. La figure 4 représente les variations de  $p_0$  et  $p_a$ . Les exemples choisis sont ceux de raies métalliques. Les raies des gaz obéissent

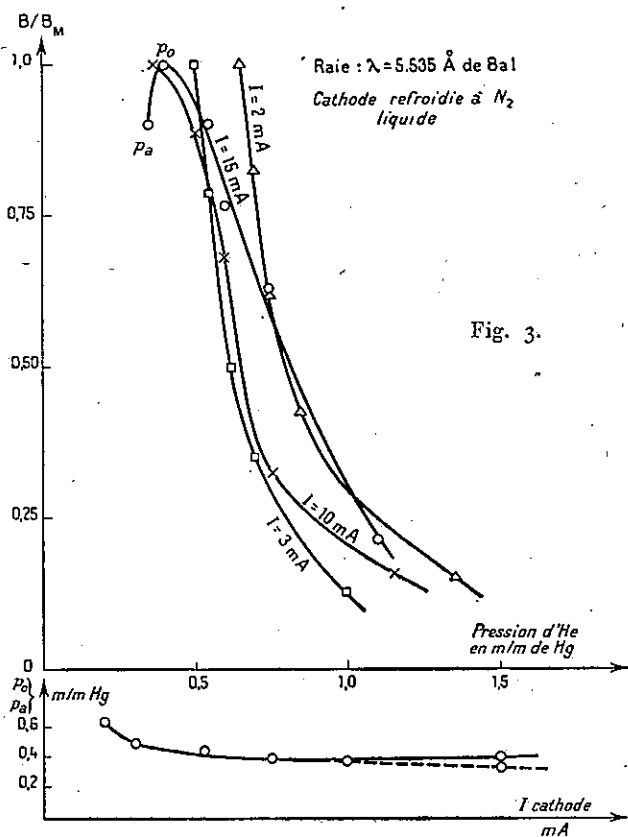


Fig. 3.

Fig. 4.

aux mêmes lois :  $p_0$  a sensiblement les mêmes valeurs mais, aux très faibles valeurs de  $I$ , l'émission est plus stable ce qui semble indiquer que la pente en  $p_0$  est moins forte. La pression augmente à mesure que le niveau du liquide baisse dans le cryostat. On atténue cet effet en mettant la cathode en communication avec une réserve. À température donnée  $T$  du bain, la pression optimum  $p_0$  varie avec  $I$ , mais fai-

blement. Par contre  $p_0$  est très différent suivant qu'on opère aux températures de  $N_2$ ,  $H_2$  ou  $He$  liquides. On peut dire en première approximation que  $p_0$  varie avec  $T$  de telle sorte que la cathode fonctionne à densité constante du gaz.

L'intensité maximum des raies de gaz est proportionnelle à  $I$ . Celle des raies métalliques varie avec  $I$  suivant des courbes d'allure parabolique (fig. 5) si bien que l'émission devient très faible pour des valeurs encore notables de  $I$ . Par exemple à égale étendue de faisceau, je n'ai

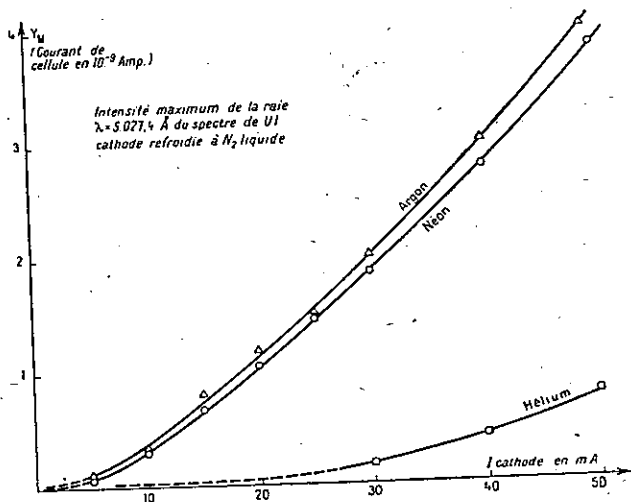


Fig. 5.

pas pu étudier la raie  $5535 \text{ \AA}$  de BaI au-dessous de  $0,7 \text{ mA}$  alors que la raie  $3888 \text{ \AA}$  de HeI s'enregistre encore bien à  $10 \mu\text{A}$ .

Nous allons voir que c'est précisément l'impossibilité de réduire suffisamment  $I$  qui limite l'intérêt du refroidissement aux très basses températures, des cathodes creuses destinées à l'étude des raies métalliques.

3) LA LARGEUR DES RAIES. — La largeur  $b$  des raies dans les sources utilisées est principalement due à l'effet Doppler. Toutefois, aux très basses températures, on note toujours un léger élargissement des raies de l'hélium par la pression, mais surtout, une croissance très nette des raies (23). Cet effet est encore plus net aux courants plus élevés. Il existe donc un élargissement faible, différent de l'effet Doppler qui croît avec  $I$  et  $p$ .

L'effet Doppler peut être caractérisé par une fonction de gauss  $G$  ;

l'élargissement par pression par une fonction de résonance  $R$ . La fonction de source résultant de ces deux effets est alors le produit de composition  $B = G \star R$  (26) et l'aspect observé s'explique bien : la largeur à mi-hauteur  $b$  de  $B$  (notée symboliquement  $b = g \oplus r$  où  $g$  et  $r$  sont respectivement les largeurs à mi-hauteur des fonctions  $G$  et  $R$  composant  $B$ ) augmente d'abord peu avec  $R$ . Dans ces conditions, le corps de la raie est peu altéré, tandis que les pieds qui proviennent surtout de  $R$  sont au contraire immédiatement renforcés.

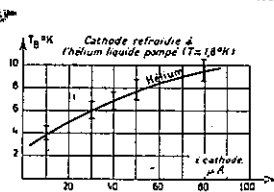
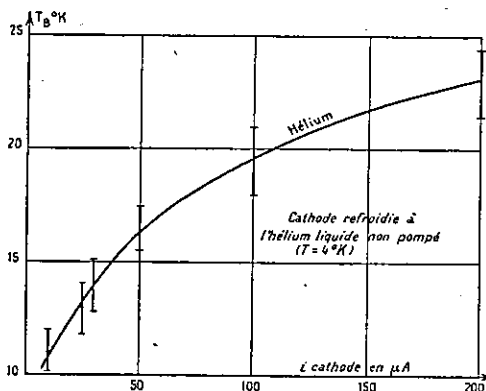


Fig. 6.

La mesure des largeurs de raies doit être faite à très haute résolution. En effet,  $b$  est évalué à partir de la largeur enregistrée  $y$  et il faut faire la correction de l'élargissement par l'instrument  $s$ . Il est impossible d'évaluer cet élargissement avec exactitude (26), mais la correction sera faible si  $b$  est grand par rapport à  $s$ , si bien qu'à très haute résolution l'incertitude sur  $s$  importe peu. Dans de telles conditions, la finesse enregistrée est faible, mais les fines-ses (donc aussi les largeurs) de l'enregistrement  $Y$  et de la fonction explorée  $Y_p$  se confondent à 1 p. 100 près pour des valeurs faibles de  $N$  : de l'ordre de 3,1 pour des fonctions du type  $R$  et de 2,8 pour des fonctions du type  $G$  (28). La tolérance est donc grande avant de courir le risque d'erreurs systématiques par recouvrement des pieds sur la mesure des largeurs enregistrées  $y$ , d'autant plus qu'alors, les fonctions enregistrées  $Y$  sont le plus



souvent voisines du type G. J'ai utilisé un pouvoir de résolution de l'ordre de  $5 \cdot 10^6$  pour l'étude de la largeur de la raie  $\lambda = 5\,535 \text{ \AA}$  de BaI <sup>(1)</sup> et de l'ordre de  $2 \cdot 10^6$  pour les raies de l'hélium.

4) LA TEMPÉRATURE DES RAIES. — Il faut entendre par « température de raie » la température  $T_B$  déduite de la largeur *Doppler*  $g_B$  de la raie :

$$T_B = M \left( \frac{g_B}{7,16 \cdot 10^{-7} \sigma} \right)^2$$

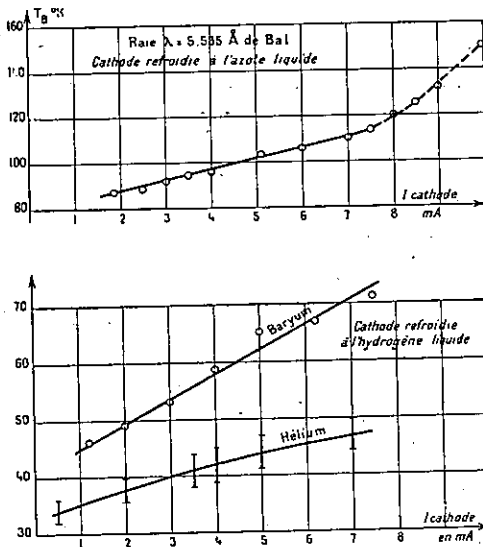


Fig. 7.

où  $M$  désigne la masse atomique du corps excité et  $\sigma$  la fréquence de la raie exprimée en  $\text{cm}^{-1}$ .

Pour obtenir  $T_B$ , il faut donc déterminer  $g_B$ . Or, ce que l'on mesure en fait c'est la largeur  $y$  de la raie enregistrée  $Y$ .

On a vu ailleurs (28) comment déduire la largeur  $b$  de la raie  $B$  dans la source à partir de la mesure de  $y$ , mais on sait que  $b$  n'est pas nécessairement égal à  $g_B$ , à cause de l'élargissement par pression  $r$  :  $b = g_B \oplus r$ . Pour calculer correctement  $T_B$ , il faudrait donc, après avoir déterminé  $b$ , en déduire  $g_B$ , c'est-à-dire évaluer l'élargissement par pression  $r$ . Il ne paraît pas possible d'évaluer raisonnablement  $r$  ; c'est donc  $b$  que j'introduis directement dans l'expression de  $T_B$ . Les

(1) Cette raie a été étudiée avec un étalon sphérique de P. Connes [31].

valeurs de  $T_B$  ainsi obtenues sont pessimistes, mais très voisines en fait de la réalité. En effet, nous avons vu que l'élargissement par pression était faible dans le corps de la raie. Par ailleurs, dans la plupart des cas, la fonction enregistrée se confond pratiquement avec une courbe de gauss dans toute la région comprise entre son maximum  $Y_M$  et  $\sim \frac{Y_M}{10}$  ce qui signifie que  $r$  est très petit. Il se peut qu'aux très basses températures la correction prenne plus d'importance, mais la détermination des largeurs  $b$  est aussi moins précise. La précision sur  $T_B$  est généralement de l'ordre de 10 p. 100.

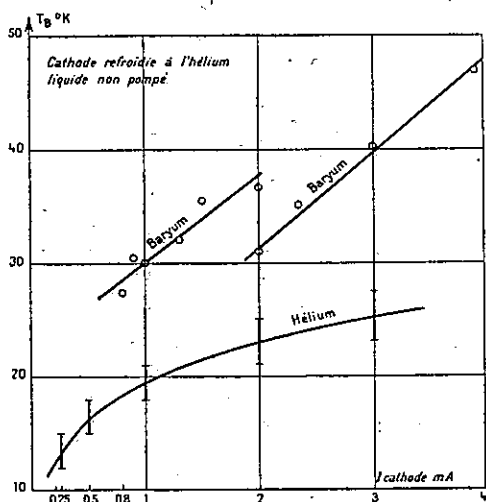


Fig. 8.

Les figures 6 et 7 représentent quelques résultats obtenus sur l'hélium et sur la raie 5 535 Å de BaI. On voit que  $T_B$  croît très vite avec  $I$ . Dans les mêmes conditions (même cathode, même  $I$ )  $T_B$  est toujours plus grand pour la raie du Ba que celle de l'hélium l'écart augmentant avec  $I$ .

Nous avons vu que la variation suivant  $I^2$ , de l'intensité des raies métalliques empêchait l'emploi de très faibles courants. Nous voyons ici que la température de raie  $T_b$  croît rapidement avec  $I$  et qu'elle est toujours supérieure à celle du gaz.

Ces constatations limitent l'intérêt du refroidissement des cathodes creuses aux très basses températures pour l'étude des raies métalliques.

Il n'y a pratiquement jamais intérêt à refroidir la cathode à l'hélium liquide. Par contre, en la refroidissant à l'hydrogène liquide, on pourra espérer dans les meilleures conditions une température de l'ordre de 50° K.

Pour améliorer le refroidissement, une cathode a été construite qui permet la circulation du gaz par thermosiphon (fig. 1). Elle a été décrite ailleurs (22). C'est probablement cette circulation du gaz dans la cathode qui explique l'aspect présenté par la figure 8. La variation de  $T_n$  se décompose en deux droites parallèles.  $T_n$  était déterminée par points par valeurs croissantes de  $I$ . Au départ le cryostat était plein d'hélium liquide. A 2 mA la cathode baignait toujours dans l'hélium liquide, mais il fallait faire un nouveau remplissage. Quand le cryostat a été rempli,  $T_n$  est retombée à 31° K, probablement par suite de l'accélération de la circulation du gaz par convection dans la cathode. Il ne peut s'agir d'une réduction de l'élargissement par pression car ici  $p_0$  est très critique et a été ajusté pour chaque valeur de  $I$ .  $T_n$  a ensuite augmenté linéairement avec  $I$ , et parallèlement à la première droite, mais il est probable que la pente de la droite serait plus faible en opérant à niveau d'hélium constant dans le cryostat.

## DEUXIÈME PARTIE

### CHAPITRE PREMIER

#### La structure hyperfine du palladium.

1. *Introduction.* — Ce travail, entrepris en 1952 (8), avait principalement pour but la détermination du spin nucléaire de Pd 105. P. Brix et A. Steudel (19) (58) venaient d'étudier 28 raies comprises entre 3404 Å et 8133 Å. En conclusion ils admettaient que la valeur du spin la plus probable était  $I = \frac{5}{2}$ , mais leurs mesures n'excluaient pas les valeurs  $\frac{3}{2}$  et  $\frac{7}{2}$ .

La composition de Pd naturel n'est pas favorable à l'étude de la structure hyperfine de Pd 105.

Le déplacement isotopique des quatre principaux isotopes pairs est faible ( $\sim 16$  mK) dans les raies étudiées ici, mais il suffit à masquer la majeure partie de la structure de Pd 105. On ne peut en observer que les extrémités, et seulement sur les raies de transitions  $4d^9 5p \rightarrow 4d^9 5s$ . En fait, avec Pd naturel, seules les raies aboutissant

aux niveaux  $4d^9 5s^3 D_3$  et  $4d^9 5s^1 D_2$  ont une structure nette comportant une raie faible  $b$  du côté des grands  $\sigma$ , au voisinage immédiat d'une raie forte  $a$  (fig. 9). Le profil de cette raie  $a$  s'étale vers les petits  $\sigma$ . C'est le prolongement non résolu de la structure hyperfine de Pd 105 dont l'autre extrémité est précisément  $b$ . La raie  $a$  est formée principalement des isotopes pairs, mais aussi des composantes centrales de Pd 105 qui échappent ainsi à l'observation et qui sont trop faibles pour

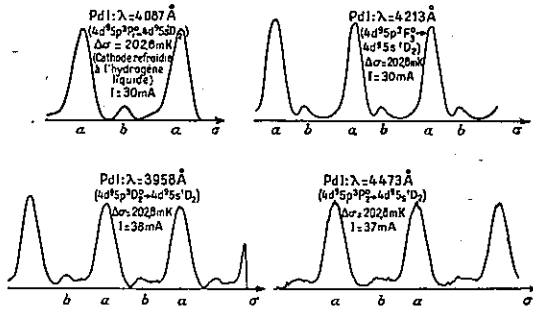


Fig. 9 a.

être reproduites avec exactitude à partir du profil enregistré. Dans ces conditions, le spin ne peut être déterminé que par la mesure de l'intensité relative  $\frac{b}{a}$ .

A . . .	102	104	105	106	108	110
p. 100 .	0,96	10,97	22,23	27,33	26,71	11,81

II. *Conditions expérimentales.* — 1° CHOIX DES RAIES. —  $\frac{b}{a}$  a été mesuré sur quatre raies : les raies  $3958 \text{ \AA}$  ( $5p^3 D_2^0 \rightarrow 5s^1 D_2$ );  $4087 \text{ \AA}$  ( $5p^3 P_1^0 \rightarrow 5s^1 D_2$ );  $4213 \text{ \AA}$  ( $5p^3 F_3^0 \rightarrow 5s^1 D_2$ ) et  $4473 \text{ \AA}$  ( $5p^3 P_2^0 \rightarrow 5s^1 D_2$ ).

Les raies aboutissant au niveau  $^3D_3$  sont dans l'U.-V. et n'ont pas été étudiées pour cette raison.

Parmi les quatre raies retenues, la raie  $4087 \text{ \AA}$  est de beaucoup la plus favorable car c'est la seule dont la composante  $b$  soit simple. En effet, les composantes  $b$  résultent toutes de transitions aboutissant au niveau  $F_{\max} 9/2$  du terme  $5s^1 D_2$ . Il n'y a qu'une transition possible si le niveau  $F'_{\max}$  de la configuration supérieure  $4d^9 5p$  est  $F'_{\max} = F_{\max} - 1$  ;

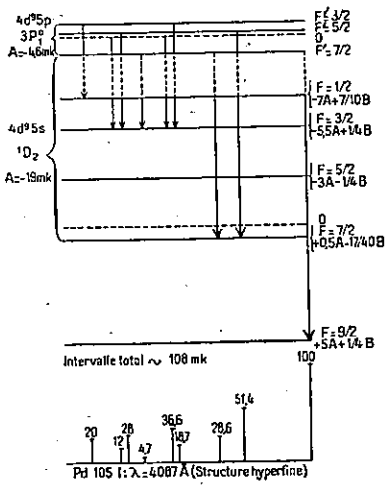


Fig. 9 b.

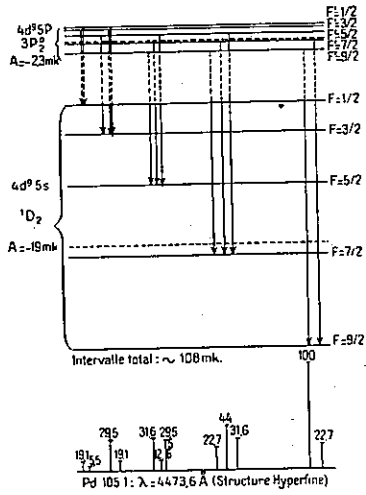


Fig. 9 c.

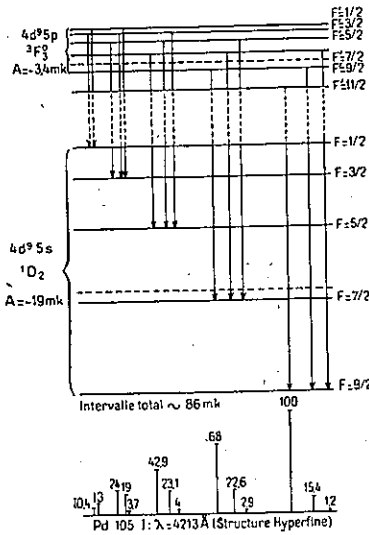


Fig. 9 d.

autrement dit, si  $J' = J - 1$ . Par contre, il y en a deux si  $J' = J$  et trois si  $J' = J + 1$ . Les niveaux  $F'_{\max} - 1$  et  $F'_{\max} - 2$  sont trop rapprochés pour que ces deux ou trois transitions forment des composantes séparées. Elles formeront donc une raie  $b$  complexe, élargie et

dissymétrique, ce qui nuit à la mesure de son intensité. Cette raie s'étale en effet vers les grands  $\sigma$  et alors, ou bien elle empiète par recouvrement d'ordres sur l'autre extrémité de la structure, ou bien (si l'on évite ce recouvrement partiel en réduisant l'épaisseur de l'étalon)  $b$  et  $a$  ne sont plus assez résolues. Dans les deux cas le profil exact de  $b$  est difficile à reproduire avec précision à partir du zéro de lumière pour base.

2° ENREGISTREMENT DES RAIES. — Il s'agissait de déterminer avec précision une intensité relative faible au voisinage d'une raie forte. Il fallait un grand contraste et une résolution aussi élevée que possible. On a utilisé un étalon dont les miroirs à neuf couches diélectriques avaient un pouvoir réflecteur de l'ordre de 97 p. 100 et une transparence de l'ordre de 55 p. 100. L'étalon n'était éclairé que sur une très petite surface ( $\varnothing \approx 1$  cm) pour limiter l'élargissement par les défauts de planéité des lames. Son épaisseur était  $1 = 24,65$  cm ( $\Delta\sigma = 202,8$  mK).

Le spectre de Pd s'excite bien en cathode creuse. On a utilisé comme gaz du néon ou de l'argon. Les courants dans la cathode étaient assez forts : de 20 à 35 mA en raison du sacrifice toléré sur la luminosité du Fabry-Pérot au profit de la résolution et surtout du contraste.

Les raies  $\lambda\lambda = 4\,087 \text{ \AA}$ . et  $4\,473 \text{ \AA}$  ont été enregistrées avec une cathode refroidie à l'hydrogène liquide.

III. Résultats. — 1° DÉTERMINATION DU SPIN. — Les intensités théoriques de  $b$  suivant les valeurs de  $I$  pour la raie  $4\,087 \text{ \AA}$  sont (compte tenu des abondances isotopiques) :

I . . . .	1/2	3/2	5/2	7/2	9/2
$b/a$ . . . .	13,6	9,0	7,5	6,8	6,3

On a pu établir :  $7,4 < \frac{b}{a} < 7,8$  confirmant ainsi la valeur  $I = \frac{5}{2}$ .

Ce résultat est en accord avec le modèle nucléaire en couches qui prévoit un état  $d_{5/2}$  pour  $N = 59$  (39).

2° DÉTERMINATION DES STRUCTURES. — Il est possible d'évaluer l'intervalle total de la structure hyperfine de Pd 105 en analysant l'étalement du profil de la raie  $a$  vers les petits  $\sigma$ . On obtient les résultats suivants :

$\lambda$ . . . . .	4 087	4 473	3 958	4 213
Intervalle total (en mK) . . . .	$108 \pm 3$	$108 \pm 4$	$96 \pm 3$	$86 \pm 3$

Ces résultats sont en bon accord avec ceux de A. Steudel (58) et ne peuvent que confirmer sa valeur du moment magnétique nucléaire :  $\mu = 0,57 \pm 0,05$  M. N.

Il faut souligner cependant que cette valeur est obtenue sans tenir compte de l'existence éventuelle d'un moment quadrupolaire électrique nucléaire.

Le modèle en couches prévoit un moment quadrupolaire négatif. Il n'est malheureusement possible de le déterminer par structure hyperfine qu'à partir d'un échantillon de Pd 105 séparé que nous n'avons pas pu nous procurer.

## CHAPITRE II

### La structure hyperfine des raies du plomb.

I. *Introduction.* — Cette étude a porté sur 39 raies de Pb I et Pb II comprises entre 4 020 Å et 6 660 Å.

J'ai profité de cette étude pour vérifier que le spectromètre à un seul étalon F. P. s'appliquait bien à la détermination de l'abondance isotopique du Pb dont le déplacement isotopique est grand. Ces travaux, les résultats expérimentaux et les conclusions concernant le déplacement isotopique, ont été publiés par J. Blaise et moi-même (6) (29).

Seule l'application de ces résultats au calcul du moment magnétique nucléaire du Pb 207 sera donc envisagée ici.

II. *Calcul du moment magnétique nucléaire  $\mu_{207}$  de Pb 207.* — La décomposition d'un niveau  $T_0$  en niveaux hyperfins est donnée par la relation :

$$\Delta T = T_0 + A \frac{C}{2} + B \frac{\frac{3}{4} C(C+1) - I(I+1)J(J+1)}{2I(2I-1)J(2J-1)}$$

où A est le facteur d'intervalle de structure hyperfine,

B est le facteur de couplage quadrupolaire,

et  $C = F(F+1) - I(I+1) - J(J+1)$ ,

I est le spin nucléaire et  $F = I + (J-1, J \text{ ou } J+1)$ .

Le spin nucléaire du Pb étant  $I = \frac{1}{2}$ , B est nul et cette expression se réduit à  $\Delta T = T_0 + A \frac{C}{2}$ .

On a utilisé deux configurations pour le calcul de  $\mu_{207}$ .

1° CONFIGURATION  $6p7s^2S_{1/2}$  DE Pb II. — Nous avons trouvé pour le facteur d'intervalle de ce terme la valeur  $A(7s^2S_{1/2}) = a_{7s} = 351 \pm 1$  mK.  $a_{7s}$  est le facteur d'intervalle de l'électron 7s.  $\mu_{207}$  est alors donné en

magnétons nucléaires par la relation de Fermi-Segré-Goudsmith (46) pour les électrons  $s$  :

$$\mu_{207} = \frac{3}{8} \frac{m_p/m}{R^2 \alpha^2} \cdot \frac{a_7 n_a^3 I}{Z Z_a^2 \left(1 - \frac{d\sigma}{dn}\right) F_r(j, Z)} \frac{1}{(1 - \delta)(1 - \varepsilon)}$$

$n_a = \frac{I}{Z_a} \sqrt{\frac{R_\infty}{T}}$  est le nombre quantique principal apparent du terme  ${}^2S_{1/2}$ . Son exactitude dépend de la précision avec laquelle le terme  $T$ , c'est-à-dire la limite  $\infty s {}^2S_{1/2}$  de la série, est connue. Ici  $n_a(7s) = 2,66520$   $Z = 82$  est la charge du noyau et  $Z_a = 2$  est son degré d'ionisation.

$F_r(j, Z)$  est le facteur correctif d'approximation supérieure : ici on a, au deuxième ordre :  $F_r(1/2, 82) = 2,3881$ ,  $1 - \varepsilon = 0,97$  (43) (53) est la correction de Bohr-Weisskopf (12),  $1 - \delta = 0,87$  est la correction relativiste de Breit-Crawford-Schawlow.

C'est principalement la détermination du facteur  $1 - \frac{d\sigma}{dn} = \frac{dn_a}{dn}$  (où  $\sigma = n - n_a$ ) qui limite la précision de la méthode. Il est nécessaire de le déterminer graphiquement. Malheureusement le terme  $gs {}^2S_{1/2}$  est perturbé par le terme  $6p^2 {}^2S_{1/2}$  et donne un point en dehors de la courbe normale  $\sigma(n)$  ce qui nuit un peu à la précision (1). J'ai trouvé par cette méthode  $1 - \frac{d\sigma}{dn} = +1,035$ , et finalement :  $\mu_{207} = 0,577 \pm M.N.$

2° CONFIGURATION  $6s^2 6p^2$  DE Pb I. — Il y a cinq termes correspondant à cette configuration :  $6p^2 {}^3P_0$ ,  $6p^2 {}^1S_0$ ,  $6p^2 {}^3P_1$ ,  $6p^2 {}^3P_2$  et  $6p^2 {}^1D_2$ . Seuls les trois derniers ont une structure hyperfine. Voici nos résultats expérimentaux (en mK) :

$6s^2 6p^2$	${}^3P_1$	${}^3P_2$	${}^1D_2$
$\Delta\sigma$ . . . .	$-119 \pm 1$	$215,2 \pm 1$	51
$\Lambda$ . . . .	$-79,3$	86	20,4

Pour calculer  $\mu$  à partir de cette valeur, il faut calculer le facteur d'intervalle d'un électron  $6p$ .

a) *Calcul de  $a_{1/2}$  et  $a_{3/2}$  par la règle des sommes.* — Il correspond deux états  $m_{j_1} = \pm \frac{1}{2}$  à la valeur  $j_1 = \frac{1}{2}$  caractérisant l'électron 1 et

(1) On pourrait écrire  $\frac{d\sigma}{dn} = \frac{d\sigma}{d\sigma} \frac{d\sigma}{dT} - n_a, 2T$  et poser en première approximation  $\frac{d\sigma}{dn} = \frac{\sigma_{n+1} - \sigma_n}{T_{n+1} - T_n}$  (avec ici  $n = 6$ ). On trouve alors  $\frac{d\sigma}{dn} = -0,0574$ .



quatre états  $m_{j_2} = \pm \frac{1}{2}$  ou  $\pm \frac{3}{2}$  à la valeur  $j_2 = \frac{3}{2}$  caractérisant l'électron 2. D'après la règle des sommes :

$$m_j \Sigma A_j = a_{j_1} m_{j_1} + a_{j_2} m_{j_2}$$

et :

$$m_j = m_{j_1} + m_{j_2}$$

En dressant le tableau correspondant aux valeurs  $J = 2$  et  $J = 1$  :

$p_{j_1}$		$p_{j_2}$		$p^2$
$j_1$	$m_{j_1}$	$j_2$	$m_{j_2}$	$m_j$
$3/2$	$3/2$	$1/2$	$1/2$	2
$3/2$	$3/2$	$3/2$	$1/2$	2
$3/2$	$3/2$	$3/2$	$-1/2$	1
$3/2$	$3/2$	$1/2$	$-1/2$	1
$3/2$	$1/2$	$1/2$	$1/2$	1

et en introduisant les valeurs expérimentales des facteurs d'intervalles  $A$ , on obtient :

$$2[A(^1D_2) + A(^3P_2)] = \frac{7}{2} a_{p_{3/2}} + \frac{1}{2} a_{p_{1/2}} = 212,8 \text{ mK} \pm 2 \text{ mK},$$

$$A(^1D_2) + A(^3P_2) + A(^3P_1) = 3a_{p_{3/2}} = 26,6 \text{ mK},$$

d'où :

$$a_{p_{3/2}} = 9,07 \text{ mK} \quad \text{et} \quad a_{p_{1/2}} = 362,5 \pm 3 \text{ mK}.$$

b) *Calcul de  $a_{p_{3/2}}$  et  $a_{p_{1/2}}$  par la méthode du couplage intermédiaire.* — Breit et Wills (18) ont montré que, dans le cas de la configuration  $p^2$ , les facteurs d'intervalles en couplage intermédiaire pouvaient s'écrire :

$$A(^3P_1) = \frac{1}{4} (5a_{p_{1/2}} - a_{p_{3/2}}),$$

$$A(^1D_2) = C_1^2 a_{p_{1/2}} + \frac{1}{4} C_2^2 (3a_{p_{1/2}} + a_{p_{3/2}}) - \sqrt{2} C_1 C_2 a_{p_{1/2}, 3/2},$$

$$A(^3P_2) = C_2^2 a_{p_{1/2}} + \frac{1}{4} C_1^2 (3a_{p_{1/2}} + a_{p_{3/2}}) + \sqrt{2} C_1 C_2 a_{p_{1/2}, 3/2},$$

$a_{p_{1/2}, 3/2}$  est un facteur d'intervalle relatif aux deux électrons  $p$ ;  $C_1$  et  $C_2$  sont les constantes de couplage permettant d'exprimer l'état  $J = l$ , en

couplage intermédiaire, au moyen des fonctions propres des électrons :

$$\begin{aligned}\Psi(^1D_2) &= C_1 \Psi\left(\frac{3}{2}, \frac{3}{2}\right) - C_2 \Psi\left(\frac{3}{2}, \frac{1}{2}\right), \\ \Psi(^3P_2) &= C_2 \Psi\left(\frac{3}{2}, \frac{3}{2}\right) + C_1 \Psi\left(\frac{3}{2}, \frac{1}{2}\right),\end{aligned}$$

avec :

$$\Psi\left(\frac{3}{2}, \frac{1}{2}\right) = \sqrt{2} \left[ \Psi\left(\frac{3}{2}, \frac{1}{2}\right) + \Psi\left(\frac{1}{2}, \frac{3}{2}\right) \right].$$

Les coefficients  $C_1$  et  $C_2$  sont reliés aux valeurs empiriques du facteur de Landé par les relations suivantes :

$$\begin{aligned}C_1 &= \cos(\Phi_0 - \Phi) & C_2 &= \sin(\Phi_0 - \Phi) & \text{où } \Phi_0 &= \text{Arc tg } \sqrt{2}, \\ g(^1D_2) &= \frac{1}{4}(5 - \cos 2\Phi) & g(^3P_2) &= \frac{1}{4}(5 + \cos 2\Phi).\end{aligned}$$

Les facteurs  $g$  ont été mesurés par Back (5) :

$$\begin{aligned}g(6p^2 ^1D_2) &= 1,268 \text{ donne } \Phi = 43^\circ 01', \\ g(6p^2 ^3D_2) &= 1,230 \text{ donne } \Phi = 42^\circ 37'.\end{aligned}$$

En adoptant la valeur moyenne  $\Phi = 42^\circ 49'$  on retrouve exactement les valeurs de  $a_{p_{1/2}}$  et  $a_{p_{3/2}}$  calculées par la méthode des sommes.

c) *Calcul du moment magnétique nucléaire.* —  $\mu_L$  est donné en magnétons nucléaires par la relation suivante (51) :

$$\mu = \frac{m_p}{m} \cdot \frac{(l + 1/2)j(j + 1)a_j I Z i \text{Hr}(l, Zi)}{l(l + 1)\delta\sigma \text{Fr}(j, Zi)} \cdot \frac{1}{(1 - \delta)(1 - \epsilon)}.$$

$\delta\sigma$  est l'intervalle du doublet  $6p_{1/2} \rightarrow 3/2$ . En introduisant la valeur de l'intervalle  $6s6p^2 P_{1/2} - 6s6p^2 P_{3/2} = 14\ 081$  K de Pb II et les valeurs suivantes :

$$\begin{aligned}a_{1/2} &= 0,362_5; & Z_i &= Z - 4 = 78; & \text{Hr}(1/2, 78) &= 1,174; \\ \text{Fr}(1/2, 78) &= 2,141; & 1 - \delta &= 0,95; & 1 - \epsilon &= 0,993;\end{aligned}$$

on trouve :

$$\mu_{207} = 0,60_3 \text{ M. N.}$$

Si l'on fait la moyenne des deux valeurs de  $\mu$  obtenues d'une part à partir du terme  $6p7s^2 S_{1/2}$  de Pb II d'autre part, à partir de la configuration  $6s^2 6p^2$  de Pb I on trouve :

$$\mu = 0,59 \pm 0,01_5 \text{ M. N.}$$

Cette valeur est en parfait accord avec le résultat obtenu par Proctor (53) par induction nucléaire en radiofréquence. Il a opéré par comparaison avec  $\text{Na}_{23}$  et trouvé :

$$\sigma(\text{Pb}_{207})/\sigma(\text{Na}_{23}) = 0,7901 \pm 0,0001,$$

d'où, sans corrections :

$$\mu(\text{Pb}_{207}) = 0,589_4 \pm 0,0001 \text{ M. N.}$$

Précisons toutefois que si le rapport  $\sigma(\text{Pb}_{207})/\sigma(\text{Na}_{23})$  a pu être effectivement mesuré avec la précision indiquée, la valeur de  $\mu_{207}$  que l'on peut en déduire dépend de corrections diverses, notamment de la correction diamagnétique. Proctor a signalé ces corrections et proposé des valeurs théoriques de corrections diamagnétique pour divers éléments. Ces coefficients sont peu précis mais semblent corrects. Le fait que la valeur de  $\mu$  déduite de nos mesures spectroscopiques indépendamment de toute correction diamagnétique coïncide avec la valeur proposée par Proctor constitue une justification expérimentale de la correction ( $\sim 1$ ) qu'il propose pour Pb. Nous verrons que dans le cas de  $\text{Hg}_{199}$ , l'accord est encore bon entre la valeur corrigée de Proctor et la nôtre. Il est clair néanmoins que la précision absolue de  $\pm 10^{-4}$  M. N. indiquée dans certaines tables pour les valeurs de  $\mu(\text{Pb}_{207})$  et  $\mu(\text{Hg}_{199})$  ne doit pas être retenue. Les valeurs de  $\mu$  proposées ici sont probablement les plus précises actuellement.

### CHAPITRE III

#### La structure hyperfine des raies du mercure.

I. *Introduction.* — Cette étude a porté sur les termes  $5d^{10}6s6p$  ( $^1P_1$ ,  $^3P_1$  et  $^3P_2$ );  $5d^{10}6s7s$  ( $^3S_1$ ) et  $5d^{10}6s6d$  ( $^1D_2$ ,  $^3D_1$ ,  $^3D_2$  et  $^3D_3$ ). Les résultats en ont été publiés (9) (10) et J. Blaise (6) a développé les conclusions relatives au déplacement isotopique. Je n'envisagerai donc ici que l'application des résultats au calcul des moments nucléaires  $\mu_{199}$ ,  $\mu_{201}$  et  $Q_{201}$ .

II. *Les moments magnétiques.* — Ils ont été calculés à partir des facteurs d'intervalle mesurés (9) :

$$\begin{aligned} A_{199}(6s7s \ ^3S_1) &= 716,9 \text{ mK,} \\ A_{201}(6s7s \ ^3S_1) &= 265,35 \text{ mK.} \end{aligned}$$

Les résultats sont les suivants :

$$\frac{\mu_{201}}{\mu_{199}} = \frac{I_{201}}{I_{199}} \cdot \frac{A_{201}}{A_{199}} = -1,110_3$$

où :

$$\mu_{199} = 0,53_2 \text{ M. N.}$$

Cette valeur, calculée à partir de la valeur expérimentale de  $A_{199}(6s7s \ ^3S_1)$ , est un peu forte comparée aux résultats obtenus (sans corrections) par W. Proctor et F. Yu (54) par induction nucléaire.

Ils ont opéré par comparaison avec le deutérium et trouvé :

$$\sigma(\text{Hg}_{199})/\sigma(\text{D}^2) = 1,1647 \pm 0,0001$$

d'où, sans corrections :

$$\mu_{199} = 0,4994 \pm 0,0001 \text{ M. N.}$$

En appliquant à cette valeur le facteur de correction diamagnétique proposée par Proctor, on trouve  $\mu_{199} \approx 0,52$ . Par contre, Mrozowski (49) avait trouvé  $\mu_{199} = 0,547 \pm 0,002$  à partir du terme  $5d^{10}6s^2S_{1/2}$  de Pb II.

Il n'est pas possible de calculer les moments magnétiques avec exactitude à partir des termes 6P. En effet, ni la règle des sommes, ni les relations de Breit et Wills (18) ne fournissent un nombre suffisant d'équations indépendantes pour le calcul des facteurs d'intervalle  $a_{6p_{1/2}}$  et  $a_{6p_{3/2}}$  des électrons  $p$ . Les relations de G. Breit et L. A. Wills sont les suivantes :

$$a_{6s} + 3a_{6p_{3/2}} = 4A \text{ } ^3P_0^0$$

$$(2C_2^2 - C_1^2)a_{6s} + 5C_1^2a_{6p_{3/2}} + 2C_2^2a_{6p_{1/2}} + 4\sqrt{2}C_1C_2a'_{6p_{1/2}^2/3/2} = \begin{cases} 4A \text{ } (^3P_1^0) \\ 4A \text{ } (^1P_1^0) \end{cases}$$

Les coefficients  $C$  de couplage intermédiaire ont pour expression :

$$\begin{aligned} \text{Terme } ^3P_0^0 & \begin{cases} C_1 = \sin(\theta_0 - \theta) \\ C_2 = \cos(\theta_0 - \theta) \end{cases} \\ \text{Terme } ^1P_1^0 & \begin{cases} C_1 = \cos(\theta_0 - \theta) \\ C_2 = \sin(\theta_0 - \theta) \end{cases} \end{aligned}$$

où  $\theta_0 = \text{Arc tg } \sqrt{\frac{l}{l+1}}$  et où  $\theta$  est relié aux facteurs de Landé par les relations :

$$\begin{aligned} l(l+1)[g(^1P_1) - 1] &= \sin^2 \theta \\ l(l+1)[g(^3P_2) - 1] &= \cos^2 \theta \end{aligned}$$

Les facteurs  $g$  ont été déterminés expérimentalement par P. Jacquinet (44) :

$$\begin{aligned} g(^1P_1) &= 1,022 \\ g(^3P_1) &= 1,479 \end{aligned}$$

d'où les valeurs suivantes pour les coefficients  $C$  :

$$\begin{aligned} ^3P_1^0 & \begin{cases} C_1 = 0,3939 \\ C_2 = 0,9191 \end{cases} & ^1P_1^0 & \begin{cases} C_1 = 0,9191 \\ C_2 = 0,3939 \end{cases} \end{aligned}$$

Les relations de G. Breit et L. A. Wills permettent tout au plus une détermination du signe de  $\mu_{199}$  et une évaluation de son ordre de grandeur par itération, mais nous allons voir maintenant que la détermination des coefficients  $C$  permet le calcul du moment quadrupolaire nucléaire de  $\text{Hg}_{201}$  à partir des facteurs de couplage quadrupolaire  $B$  des termes  $6 \text{ } ^3P_1^0$  et  $6 \text{ } ^1P_1^0$ .

**Calcul de  $Q_{201}$ .** — Les valeurs des facteurs d'intervalle et du facteur quadripolaire électrique obtenus expérimentalement (9) sont reproduites dans le tableau suivant.

Les valeurs de  $Q$  sont données par les relations suivantes (25) :

$$Q^{201} = B(^3P_2) \cdot \frac{(2l+1)(2l+3)}{2l} \cdot \left(\frac{\mu_B}{ec}\right)^2 \frac{Z_i H_r(l, Z_i)}{\delta \bar{\omega} R_r(l, Z_i)},$$

$$Q^{201} = \left\{ \begin{array}{l} B(^3P_1) \\ B(^1P_1) \end{array} \right\} \frac{Z_i H_r(l, Z_i)}{C_1^2 R_r(l, Z_i)} \cdot \frac{(\mu_B/ec)^2}{-2\sqrt{2} C_1 C_2 S_r(l, Z_i)}$$

TABLEAU

	$6s7s$ $^3S_1$	$6s6p$ $^3P_2$	$6s6p$ $^3P_1$	$6s6p$ $^1P_1$	$6s7d$	
					$^1D_2$	$^3D_2$
$A^{189}$ . . .	716,9 <sub>3</sub>	302,9 <sub>2</sub>	491,8 <sub>7</sub>	- 119,2	198,0	- 87,2
$A^{201}$ . . .	- 265,3 <sub>6</sub>	- 111,8 <sub>5</sub>	- 181,8 <sub>8</sub>	- 43,9 <sub>1</sub>	70,2	
$A^{201}/A^{189}$ . . .	- 0,370 <sub>1</sub>	- 0,369 <sub>2</sub>	- 0,369 <sub>8</sub>	- 0,368 <sub>4</sub>	- 0,355	
B . . .	0	14,0 <sub>2</sub>	- 9,3 <sub>6</sub>	8,6 <sub>6</sub>	(6,4)	

où  $\left(\frac{\mu_B}{ec}\right)^2 = 0,37276 \cdot 10^{-21}$  C. G. S.,  $Z_i = Z - 4 = 76$ ,  $H_r(1,76) = 1,1632$ ,  $R_r(1,76) = 1,2892$ ,  $S_r(1,76) = 1,5684$ ,  $\delta \bar{\omega} = ^3P_2 - ^3P_0 = 5\,622,2$  K et où les coefficients  $C_1$  et  $C_2$  sont les coefficients de couplage de Breit et Wills introduits au paragraphe précédent. On trouve alors avec nos valeurs expérimentales de B :

	$^3P_2^0$	$^3P_1^0$	$^1P_1^0$
Q en barns . . .	0,47 <sub>8</sub>	0,54 <sub>6</sub>	0,27 <sub>2</sub>

Le désaccord est important entre les valeurs de  $Q$  obtenues à partir des différents termes. K. Murakawa (50) a montré que les valeurs de  $Q$  déduites des valeurs B ( $^1P_1$ ) et B ( $^3P_2$ ) étaient plus cohérentes si l'on tenait compte : 1° de la perturbation des termes  $5d^{10}6s6p\ ^1P_1^0$  et  $5d^{10}6s6p\ ^3P_2^0$  respectivement par les termes  $5d^96s^26p\ ^1P_1^0$  (à 24 744,2 K) et  $5d^96s^26p\ ^3P_2^0$  (à 24 843,6 K); 2° de l'effet d'écran des électrons  $p$  calculé d'après R. M. Sterheimer (57).

Récemment, K. Murakawa nous a communiqué avant publication un manuscrit dans lequel il montre que l'introduction de nouvelles valeurs de la correction d'écran améliore encore cet accord. En adoptant la correspondance qu'il a établie entre B et Q, on obtient à partir de nos valeurs expérimentales de B les valeurs de Q suivantes :

$Q(^3P_2^0) = 0,45$  barn et  $Q(^1P_1^0) = 0,31$  barn. La correction sur Q ( $^3P_2^0$ ) est très faible ; par ailleurs l'accord n'est pas encore pleinement satisfaisant.

Pound et Wertheim (52) ont évalué  $Q_{201}$  à partir de la mesure de la corrélation angulaire du rayonnement  $\gamma$  de  $\text{Hg}_{199}$  (30 minutes). Leur résultat, malheureusement peu précis ( $Q_{201} = 0,46_{-0,11}^{+0,28}$  barn), est en bon accord avec Q ( $^3P_2^0$ ).

Tout dernièrement, P. L. Sagalyn, A. C. Melissinos et F. Bitter ont résolu la raie  $2537 \text{ \AA}$  de HgI (55) par double résonance [micro-onde avec exploration magnétique. Ils déterminent ainsi la structure hyperfine du niveau  $6s6p\ ^3P_1^0$ . Leurs résultats sont les suivants :  $A = 181,36 \pm 0,5$  mK et  $B = 9,44 \pm 0,64$  mK. Ils sont en très bon accord avec les nôtres et la précision est du même ordre. Ils en déduisent (sans la correction de Sternheimer) :  $Q_{201} = 0,58 \pm 0,18$  barn en bon accord avec notre valeur déduite du même niveau (sans correction également). Il y a de fortes raisons de croire que la détermination de  $Q_{201}$  sur le terme  $^3P_2^0$  est la meilleure (c'est la seule qui soit indépendante du couplage et la perturbation du terme est sûrement très faible). Alors la valeur de  $Q_{201} = 0,58$  déterminée sur le terme  $6s6p\ ^3P_1^0$  est trop forte. En définitive,  $Q_{201}$  est très probablement compris entre 0,45 et 0,50 barn.

## CHAPITRE IV

### La structure fine de $\text{He}_1$ .

**I. Introduction.** — La structure fine de  $\text{He}_1$  a été étudiée à deux reprises dans ce laboratoire. La première fois en 1952 (21) au moyen d'une cathode creuse refroidie à l'hydrogène liquide ; la deuxième fois en 1957 (22) en refroidissant la cathode à l'hélium liquide, généralement amené par pompage au-dessous du point  $\lambda$  ( $\sim 1,08\text{K}$ ).

Des mesures avaient été déjà faites par divers auteurs (34) (36) (38) (41) et des résultats intéressants avaient été obtenus sur le terme  $2\ ^3P$  mais la structure fine des raies  $3888 \text{ \AA}$ ,  $5875 \text{ \AA}$  et  $4471 \text{ \AA}$  n'avait pas été suffisamment résolue pour préciser la structure des termes  $3\ ^3P$ ,  $3\ ^3D$  et  $4\ ^3D$ . Il y avait en particulier un désaccord important entre les valeurs

trouvées pour le terme  $3^3P$  par Gibbs et Krüger (36) d'une part et par Houston (41) d'autre part et les mesures faites depuis (13) (34) n'avaient pas permis de déterminer cette structure.

Ce travail a eu pour but la détermination des trois termes  $3^3P$ ,  $3^3D$  et  $4^3D$ . et aussi la détermination précise du terme  $2^3P$ .

Cette recherche était d'autant plus intéressante que G. Araki (2) a calculé en 1937 les structures théoriques de ces quatre termes.

Nous verrons d'autre part au chapitre suivant qu'une bonne détermination de la structure fine de  $He_2$  sert à préciser la détermination des niveaux hyperfins des termes correspondants de  $He_3$ .

**II. Conditions expérimentales. Résultats.** — La structure fine de  $He_2$  a été étudiée avec le spectromètre à un seul étalon et avec la cathode creuse, reproduite figure 2, refroidie à l'hélium liquide souvent au-dessous du point  $\lambda$ . Toutefois la raie  $7.065 \text{ \AA}$  n'a été étudiée qu'à la température de l'hydrogène liquide, car il n'était pas possible de l'enregistrer à très faible courant (il a fallu 7 mA) faute d'une cellule suffisamment sensible à cette longueur d'onde.

Les résultats de cette étude ont été publiés (22).

**III. Interprétations théoriques.** — Le rapport des intervalles de structure fine des triplets est très différent du rapport de Landé. C'est W. Heisenberg (40) qui en a recherché le premier l'explication en formant un hamiltonien groupant trois termes principaux :

1° Le premier exprime l'interaction spin-orbite de chaque électron pris isolément. En unités quelconques ce terme peut s'écrire (51) :

$$\Lambda_1 = \frac{Ze^2}{2m_0c^2} \left( \frac{1}{r_1} \vec{L}_1 \cdot \vec{S}_1 + \frac{1}{r_2} \vec{L}_2 \cdot \vec{S}_2 \right).$$

2° Le second terme exprime l'interaction du moment magnétique de chaque électron avec le champ magnétique créé par le mouvement relatif des électrons l'un par rapport à l'autre. C'est le terme d'interaction spin-orbite mutuelle qu'on peut écrire :

$$\Lambda_2 = - \frac{ch^2}{2m_0c^2 r_{12}} \left[ (\vec{L}_{21} + 2\vec{L}_{12}) \vec{S}_1 + (\vec{L}_{12} + 2\vec{L}_{21}) \vec{S}_2 \right]$$

où  $r_{12}$  est la distance des deux électrons et où  $\vec{L}_{12}$  ou  $\vec{L}_{21}$  sont les moments angulaires relatifs :

$$\vec{L}_{21} = r_{21} \wedge \vec{P}_1 \quad \text{et} \quad \vec{L}_{12} = r_{12} \wedge \vec{P}_2.$$

3° Le troisième terme exprime l'interaction spin-spin des deux électrons.

C'est :

$$\Lambda_3 = \frac{e^2}{m_0^2 c^2} \left[ \frac{\vec{S}_1 \cdot \vec{S}_2}{r_{12}^3} + \frac{3}{r_{12}^5} (\vec{r}_{21} \cdot \vec{S}_1)(\vec{r}_{12} \cdot \vec{S}_2) \right].$$

En prenant le niveau  $2^3P_2$  pour origine des écarts, la structure du triplet  $2^3P_{2,1,0}$  est alors donnée par l'expression :

$$(1) \quad {}^3P_{2,1,0} = \left(\frac{e}{mc}\right)^2 \left(\frac{1}{r^3}\right)_{2p} \left[ \frac{Z-3}{4} (0, -2, -3) + \frac{1}{16} (0, -6, 9) \right].$$

Cette théorie n'a pas donné de résultats pleinement satisfaisants malgré l'introduction, par Sigura (56), de l'effet de polarisation de la distribution de charge de l'électron interne par l'électron externe. La théorie relativiste de Gaunt (35) n'a pas non plus donné de bons résultats.

En 1929, G. Breit (14) a proposé une nouvelle équation relativiste tenant compte du potentiel retardé. Il a résolu cette équation par approximation et exprimé la structure du triplet  $2^3P_{2,1,0}$  sous la forme suivante (en prenant pour origine le terme  ${}^3P_2$ ) (16) :

$$(2) \quad {}^3P_{2,1,0} = E_0 + C(2^3P)[0, -2, -3] + D(2^3P)[0, 2, -3].$$

Il montre que D s'annule quand l'interaction spin-spin disparaît. Le triplet satisfait alors la règle d'intervalle de Landé.

G. Breit n'a calculé les coefficients C et D que pour le terme  $2^3P$ . La structure fine qu'il obtient est beaucoup plus proche de nos résultats expérimentaux que la structure calculée par Heisenberg mais il subsiste encore un écart appréciable (22).

Araki en 1937 (2) a repris le calcul à partir du hamiltonien de Breit qu'il met sous la forme suivante :

$$H = -\frac{\hbar^2}{2m_0} (\Delta_1 + \Delta_2) - Ze^2 \left( \frac{1}{r_1} + \frac{1}{r_2} \right) + \frac{e_2}{r_{12}} + U + \Lambda_1 + \Lambda_2 + \Lambda_3$$

où  $\Delta_1$  et  $\Delta_2$  sont les laplaciens en  $r_1$  et  $r_2$ ,  $-Ze^2 \left( \frac{1}{r_1} + \frac{1}{r_2} \right) + \frac{e^2}{r_{12}}$  est l'interaction électro-statique,  $\Lambda_1$ ,  $\Lambda_2$ ,  $\Lambda_3$  les termes d'interaction de spin déjà définis et U un terme groupant l'interaction orbite-orbite et les corrections relativistes. Il établit ensuite l'équation séculaire en tenant compte de l'interaction singulet-triplet (c'est-à-dire en considérant toutes les fonctions propres antisymétriques). Il introduit également des fonctions propres contenant des termes d'effet de polarisation. Ses conclusions sont les suivantes :

1° Les systèmes de singulet et de triplet sont distincts quand l'interaction électrostatique est grande comparée aux interactions électromagnétiques.

2° Le triplet est régulier quand l'interaction spin-orbite mutuelle est



petite par rapport à l'interaction spin-orbite de chaque électron et inversé dans le cas contraire.

3° La règle de Landé n'est valable que lorsque l'interaction spin-spin est faible comparée aux interactions spin-orbite.

Les valeurs obtenues par Araki sur les niveaux  $3^3D$  et  $4^3D$  sont en bon accord avec nos résultats expérimentaux, mais nous n'avons qu'une faible précision relative sur ces structures très serrées.

Un certain désaccord subsiste encore sur les niveaux  $2^3P$  et  $3^3P(22)$ .

A la suite de nos premières mesures, et aussi des travaux plus récents faits en radiofréquence sur le terme  $3^3P$  par T. H. Maiman et W. E. Lamb (48), G. Araki a perfectionné son calcul des intervalles des triplets  $^3P$  et  $^3D$ . Il a introduit des corrections du quatrième ordre tenant compte d'une part de l'effet Lamb de chaque électron pour le calcul du couplage spin-orbite, d'autre part du moment magnétique anormal de l'électron (3) (4) dans le calcul des interactions spin-orbite mutuelle et spin-spin. Les corrections obtenues sont très faibles et ne réduisent pas sensiblement l'écart théorie-expérience. Les corrections introduites ne sont donc pas la cause du désaccord. Les facteurs C et D introduits par Breit sont mesurables expérimentalement.

Par exemple avec les valeurs obtenues sur le terme  $2^3P$  on trouve :

$$-3[C(2^3P) + D(2^3P)] = 1064,8 \text{ mK}$$

et :

$$-2[C(2^3P) - D(2^3P)] = 76,8 \text{ mK}$$

d'où (en mK) :

$$C(2^3P) = -191,7 \quad \text{et} \quad D(2^3P) = -163,3$$

$$\text{(D'après Breit : } C(2^3P) = -220,7 \quad \text{et} \quad D(2^3P) = -150,3)$$

$$\text{(D'après Araki : } C(2^3P) = -187,2 \quad \text{et} \quad D(2^3P) = -148,8).$$

La valeur de  $C(2^3P)$  déterminée d'après les résultats de Araki est un peu faible mais plus proche de la valeur expérimentale que celle de Breit. Les valeurs théoriques de  $D(2^3P)$  de Breit et de Araki sont voisines mais toutes les deux sont trop faibles. Le terme  $2^3P$  est le seul sur lequel on puisse comparer les résultats de Breit et Araki.

On peut établir une expression analogue pour les termes  $n^3D$  en appliquant les relations générales de décomposition des triplets établies par Inglis (42). En prenant pour origine le niveau  $n^3D_3$  on obtient :

$$n^3D_{3,2,1} = C(n^3D) \left[ 0, -\frac{3}{2}, -\frac{5}{2} \right] + D(n^3D) \left[ 0, \frac{3}{2}, -1 \right].$$

Cependant il n'y a pas lieu de comparer nos valeurs expérimentales de  $C(n^3D)$  et  $D(n^3D)$  l'accord étant bon entre nos valeurs des écarts de triplet et les valeurs théoriques de Araki, en raison de notre faible précision relative sur ce terme.

## CHAPITRE V

La structure hyperfine de He<sub>3</sub>.

I. *Introduction.* — He<sub>3</sub> possède un moment magnétique nucléaire négatif :  $\mu = -2,12815$  M. N. (1) et un spin nucléaire :  $I = \frac{1}{2}$ . Les écarts de structure hyperfine prévus par les relations habituelles étant du même ordre de grandeur que les écarts de structure fine, la structure hyperfine des niveaux de <sup>3</sup>He est fortement perturbée.

Les premières observations ont été faites en 1951 par M. Fred, F. S. Tomkins, J. K. Brody et M. Hamermesh (34) (on désignera par la suite ces auteurs par leurs initiales : F. T. B. H.). Leur étude a porté sur les raies  $\lambda\lambda = 10830 \text{ \AA}$  ( $2 \text{ }^3\text{P} \rightarrow 2 \text{ }^3\text{S}$ );  $7065 \text{ \AA}$  ( $3 \text{ }^3\text{S} \rightarrow 2 \text{ }^3\text{P}$ );  $5875 \text{ \AA}$  ( $3 \text{ }^3\text{D} \rightarrow 2 \text{ }^3\text{P}$ );  $4713 \text{ \AA}$  ( $4 \text{ }^3\text{S} \rightarrow 2 \text{ }^3\text{P}$ );  $4471 \text{ \AA}$  ( $4 \text{ }^3\text{D} \rightarrow 2 \text{ }^3\text{P}$ ) et  $3888 \text{ \AA}$  ( $3 \text{ }^3\text{P} \rightarrow 2 \text{ }^3\text{S}$ ). Elle concernait la structure hyperfine proprement dite et le déplacement isotopique He<sub>4</sub> — He<sub>3</sub>.

Ils ont utilisé diverses sources refroidies soit à l'eau, soit à l'azote liquide, et un spectrographe comportant un étalon associé à un réseau. Dans ces conditions ils n'ont pu aboutir qu'à un contrôle très grossier des structures théoriques calculées par l'un d'entre eux (M. Hamermesh). En fait ils n'ont pu donner de valeurs que pour la séparation des niveaux <sup>3</sup>S, la séparation totale des niveaux 3 <sup>3</sup>D et 4 <sup>3</sup>D et les déplacements isotopiques.

Ce travail a été repris récemment dans ce laboratoire (20), car nous pouvions améliorer considérablement la qualité des expériences par l'usage combiné de la source refroidie à l'hélium liquide et du spectromètre à deux étalons Fabry-Pérot. Cette étude a porté sur les mêmes raies que F. T. B. H. sauf la raie  $10830 \text{ \AA}$  pour laquelle nous n'avions pas de cellules suffisamment sensibles pour opérer avec les très faibles courants de source nécessaires aux basses températures. Nous avons pu effectivement préciser les résultats de F. T. B. H. et déterminer de nouveaux écarts, notamment sur les niveaux 2 <sup>3</sup>P et 3 <sup>3</sup>P.

II. *Conditions expérimentales.* — Cette étude est plus délicate que celle de He<sub>4</sub>. En effet :

1° Les structures sont moins favorables : elles comportent toutes une raie très intense qui groupe plusieurs composantes intenses, généralement trop rapprochées pour être résolues, tandis que les autres composantes sont relativement faibles et elles-mêmes souvent complexes. La présence de 8 à 20 p. 100 de He<sub>4</sub>, dans notre He<sub>3</sub> augmente encore

la complexité des structures mais, par contre, permet une mesure directe du déplacement isotopique  $\Delta T(\text{He}_2 - \text{He}_3)$ .

2° L'emploi d'un spectromètre à deux étalons est nécessaire si l'on veut profiter pleinement de l'affinement des raies par refroidissement : les structures en effet ne supportent pas les superpositions d'ordres comme celles de  $\text{He}_2$  et l'emploi d'un étalon simple avec un pouvoir de résolution adapté aux raies fines obtenues conduirait à des superpositions inextricables de composantes. L'emploi de deux étalons comporte des inconvénients : le spectromètre est moins lumineux que l'appareil à un seul étalon (28) ce qui complique encore l'observation des composantes faibles ; il n'est pas toujours possible d'éviter la formation de ghosts provenant des raies fortes sur certaines raies faibles (20).

3° L'effet Doppler est plus important : à température de raie égale les raies de  $\text{He}_3$  sont 1,15 fois plus larges que les raies de  $\text{He}_2$ . Mais surtout il a fallu des intensités de courants plus fortes dans la cathode pour étudier  $\text{He}_2$  que pour étudier  $\text{He}_3$  ; d'une part en raison de la perte de lumière ( $\sim 40$  p. 100) due à l'emploi du double étalon, d'autre part en raison de la dispersion de l'intensité totale des raies sur un grand nombre de composantes, dont certaines, qui doivent être observées, sont relativement faibles.

Les particularités les plus intéressantes de ce travail ont été publiées dans un article récent (20), elles ne seront donc pas développées ici ; je n'en rappellerai que les résultats.

**III. Résultats expérimentaux.** — Pour les raisons que je viens d'exposer brièvement, les résultats obtenus sur  $\text{He}_3$  sont nettement moins précis que les résultats obtenus sur  $\text{He}_2$ . Ils améliorent pourtant considérablement les observations expérimentales de F. T. B. H.

On trouvera (fig. 12 à 15) les structures théoriques hyperfines des raies correspondantes. Le calcul de ces structures théoriques sera développé dans le prochain paragraphe. Dans ces schémas de structure, les raies de  $\text{He}_2$  (les raies hachurées et désignées par des lettres majuscules) sont placées dans leur position observée et non d'après les valeurs théoriques du déplacement isotopique qui est très différent des valeurs expérimentales.

**NOTATIONS.** — Les composantes hyperfines sont désignées par la même lettre qui désigne la composante de structure fine de  ${}^4\text{He}$  correspondante. Chaque lettre caractérise donc un groupe de transitions  $J' \rightarrow J$ . Ces lettres portent en indice un numéro d'ordre croissant vers les grands  $\sigma$  qui achève l'identification des composantes hyperfines de chaque transition  $F' \rightarrow F$  du groupe  $J' \rightarrow J$ .

Les raies 5875 Å et 4471 Å (transitions  ${}^3\text{D} - {}^3\text{P}$ ) ont deux composantes hyperfines qui échappent à cette notation. Ce sont les composantes  ${}^3\text{D}_{2,3/2} - {}^3\text{P}_{0,1/2}$  et  ${}^3\text{D}_{3,5/2} - {}^3\text{P}_{1,3/2}$  ( $\Delta J = 2$ ) qui n'ont pas d'équi-

TABLEAUX I

Transitions  $3^3S \rightarrow 2^3P$  (raie  $7\ 065\ \text{\AA}$ ) et  $4^3S \rightarrow 2^3P$  (raie  $4\ 713\ \text{\AA}$ ).

Intervalles	$a_1 a_2$	$a_1(b_2)$	$a_1(CG)_1$	$a_1 c_1$	$a_1(CG)_2$	$a_1 c_2$	$a_1 C$	$c_2 C$
$4\ 713\ \text{\AA}$ expérimentales.	$215,5 \pm 2$	$940,5 \pm 3$ (*)	$938,5 \pm 3$	$1\ 089 \pm 4$	$1\ 146 \pm 3$	$1\ 150,6 \pm 3$ (*)	$1\ 455 \pm 2$	$303 \pm 3$ (*)
$7\ 065\ \text{\AA}$ expérimentales.	$219 \pm 3$	$939 \pm 4$ (*)	$937 \pm 4$				$1\ 130 \pm 4$	$-22 \pm 5$ (*)
Théoriques . . . .	$215,5$	$938,7$	$936,2$	$1\ 088,2$	$1\ 142,6$	$1\ 147,2$		

(\*) Sous réserve d'une faible correction théorique (cf. p. 1000).

Intensités relatives	$a_1$	$a_2$	$(CG)_1$	$c_1$	$d$
Mesurées . . . .	$10,5 \pm 1$	$8 \pm 1$	$9,5 \pm 2$	$32 \pm 5$	100
Théoriques . . . .	$10,2$	$7,95$	$9$	$35,3$	100

$(CG)_1 = b_1 + b_2$  et  $(CG)_2 = b_3 + c_2 + b_4$ .  
Raies :  $\lambda\lambda = 4\ 713\ \text{\AA}$  ( $4^3S \rightarrow 2^3P$ ) et  $7\ 065\ \text{\AA}$  ( $3^3S \rightarrow 2^3P$ ).

TABLEAUX II

Transition  $3^3P \rightarrow 2^3S$  (raie 3888 Å).

Intervalles	(CG) <sub>1</sub> c <sub>2</sub>	(CG) <sub>1</sub> c <sub>1</sub>	(CG) <sub>1</sub> b <sub>3</sub>	(CG) <sub>1</sub> b <sub>1</sub>	(CG) <sub>1</sub> a <sub>1</sub>	(CG) <sub>1</sub> a <sub>2</sub>	(CG) <sub>1</sub> (A + B)	(CG) <sub>1</sub> A
Mesurées . . .	405 ± 4	180 ± 3	120 ± 3	-102,5 ± 4	-4,5 ± 3 (*)	13 ± 4 (*)	1406 ± 4	1398 ± 4
Théoriques . . .	402	178	119	-105	-3,2	14,8		

(\*) Sous réserve d'une faible correction théorique (cf. p. 1000).

Intensités . . .	b <sub>1</sub>	b <sub>2</sub>	c <sub>1</sub>	c <sub>2</sub>	b <sub>2</sub> + a <sub>1</sub>	a <sub>2</sub>	(CG) <sub>1</sub>
Mesurées . . .	4 ± 0,5	10 ± 1	10 ± 0,5	4 ± 0,7	65 ± 10	35 ± 10	100
Théoriques . . .	4,25	9,8	9,8	4,25	71,5	28,5	100

(CG)<sub>1</sub> = b<sub>2</sub> + a<sub>1</sub> + a<sub>2</sub>.

TABLEAUX III

Transition  $3^3D \rightarrow 2^3P$  (raie 5875 Å).

Intervalles	(CG) <sub>1</sub> a <sub>2</sub>	(CG) <sub>1</sub> (CG) <sub>2</sub>	(CG) <sub>1</sub> β	(CG) <sub>1</sub> c <sub>1</sub>	(CG) <sub>1</sub> (CG) <sub>3</sub>	(CG) <sub>1</sub> (CG) <sub>4</sub>	(CG) <sub>1</sub> c <sub>3</sub>	(CG) <sub>1</sub> c
Expérimentaux . . .	205,5 ± 2	936 ± 2	875 ± 6	1 058 ± 6 (*)	1 097 ± 1,5	~ 1 105	1 110 ± 3 (*)	1 238,5 ± 2
Théoriques (F. T. B. H.)	203,7	934,8	881,5	1 053	1 096	1 103	1 109,8	...

(\*) Sous réserve d'une faible correction théorique (cf. p. 1000).

Intensités . . .	(CG) <sub>2</sub>	(CG) <sub>4</sub>	c <sub>1</sub>	(CG) <sub>2</sub>	β	a <sub>2</sub>	(CG) <sub>1</sub>
Mesurées . . .	100	82 ± 6	18 ± 3	9,7 ± 2	2 ± 1	6,8 ± 0,6	± 0,7
Théoriques (F. T. B. H.)	100	83,5	16,8	7,6	0,46	6,7	6,7

(CG)<sub>1</sub> = α + a<sub>1</sub>; (CG)<sub>2</sub> = b<sub>2</sub> + a<sub>1</sub> + a<sub>2</sub>; (CG)<sub>3</sub> = c<sub>1</sub> + a<sub>1</sub> + b<sub>3</sub> + f + c<sub>2</sub> + a<sub>3</sub> + a<sub>4</sub>; (CG)<sub>4</sub> = a<sub>1</sub> + b<sub>3</sub> + f + c<sub>2</sub> + d<sub>3</sub> + e<sub>2</sub> + d<sub>1</sub>.

valent en structure fine. Elles sont désignées respectivement par  $\alpha$  et  $\beta$  (cf. figures 14 et 15).

Pour plus de clarté, les composantes de  ${}^4\text{He}$  sont désignées par des lettres majuscules.

Chaque fois qu'un groupe de composantes n'est pas résolu. La raie résultante est désignée par son centre de gravité. C'est le (C. G.) théorique dans les schémas de structure. Ces (C. G.) sont numérotés dans un ordre croissant vers les grands  $\sigma$ ; leur composition exacte est donnée dans le texte.

Les valeurs expérimentales des écarts et des intensités sont portées dans les tableaux suivants. J'ai figuré à titre de comparaison dans ces tableaux, les valeurs théoriques déduites des calculs qui vont suivre.

TABLEAUX IV

*Transition  $4\ {}^3\text{D} \rightarrow 2\ {}^3\text{P}$  (raie  $4471\ \text{\AA}$ ).*

Intervalles	(CG) <sub>1</sub> a <sub>2</sub>	a <sub>2</sub> (CG) <sub>2</sub>	a <sub>2</sub> (CG) <sub>3</sub>	a <sub>2</sub> $\Lambda$	(CG) <sub>3</sub> C
Expérimentaux	205 $\pm$ 3	731 $\pm$ 5	907 $\pm$ 4	249 $\pm$ 4	386 $\pm$ 4
Théoriques	208,5	726,5	905,5		

Intensités	(CG) <sub>1</sub>	a <sub>2</sub>	(CG) <sub>2</sub>	(CG) <sub>3</sub>
Mesurées	8,5 $\pm$ 1,5	6,4 $\pm$ 1	9 $\pm$ 1,5	100
Théoriques	7,1	6	7	

(CG)<sub>1</sub> =  $\alpha + \beta$ ; (CG)<sub>2</sub> =  $\beta + b_2 + d_1 + d_2$ ; (CG)<sub>3</sub> =  $c_1 + e_1 + b_3 + f + c_2 + d_3 + e_3 + d_4$ .

IV. *Structure hyperfine théorique de He<sub>3</sub>*. — A. INTRODUCTION. — F. T. B. H. ont publié des valeurs théoriques des structures hyperfines (position et intensités) établies par l'un d'entre eux (M. Hamermesh), mais ils n'ont pas publié les calculs. Ils disent avoir appliqué une méthode similaire à celle que Güttinger et Pauli (37) ont développée pour le calcul de la structure hyperfine de Li<sub>7</sub> II.

J'ai repris cette étude pour les raisons suivantes :

1° Les valeurs de Hamermesh sont obtenues à partir de valeurs de

structure fine qui ne sont pas compatibles avec nos valeurs expérimentales.

2° Dans plusieurs cas les intensités calculées par Hamermesh ne vérifient pas les règles de somme.

3° L'accord n'est pas toujours satisfaisant entre nos valeurs expérimentales et les valeurs théoriques d'intensité et de positions.

Toutes les raies observées possèdent un certain nombre de composantes non résolues. Leur groupement forme une seule raie au contour plus ou moins compliqué. On peut déterminer expérimentalement avec une bonne précision le centre de gravité (C. G.) de cette raie, mais sa structure est souvent trop complexe pour qu'on puisse espérer la reconstituer point par point à partir du contour. Certains écarts de niveaux hyperfins ne sont accessibles qu'à partir d'une des composantes de cette raie complexe non résolue. Le mieux que l'on puisse faire alors c'est de calculer l'écart entre cette composante et (C. G.) à partir des valeurs théoriques de positions et d'intensité de toutes les composantes du groupement dont (C. G.) est le centre et d'utiliser cet écart comme une correction. C'est une correction toujours faible mais qui sera d'autant plus légitime que l'on aura précisé et vérifié au mieux l'accord entre la structure expérimentale et la structure hyperfine théorique. Nous verrons d'ailleurs que, dans le cas de la raie 3 888 Å, les nouvelles valeurs théoriques de structure obtenues sur le terme 3 <sup>3</sup>P ne précisent pas seulement les corrections, mais qu'elles modifient aussi l'interprétation des mesures faites sur la position des composantes hyperfines.

B. CALCUL DE LA STRUCTURE HYPERFINE THÉORIQUE DES TERMES 2 <sup>3</sup>P, 3 <sup>3</sup>P, 3 <sup>3</sup>D et 4 <sup>3</sup>D de He<sub>3</sub>. — Nous avons vu que la structure hyperfine prévue par les relations classiques est du même ordre de grandeur que la structure fine. Dans ces conditions il est incorrect d'introduire le spin nucléaire  $\vec{I}$  comme une perturbation s'ajoutant à la structure fine. Par contre, ces structures fine et hyperfine étant petites comparées aux écarts des termes  $l \leftrightarrow l \pm 1$  il est correct d'introduire simultanément  $\vec{S} = \vec{S}_1 + \vec{S}_2$  et  $\vec{I}$  sous la forme d'une perturbation appliquée aux termes  $n, l$ . Soit  $H^0$  l'hamiltonien sans termes de structures fine et hyperfine.

L'hamiltonien complet s'écrit alors :

$$H = H^0 + \Delta H,$$

où :

$$\Delta H = A \cdot (\vec{I} \vec{S}) + F(J).$$

C'est la méthode qu'ont appliqué Güttinger et Pauli dans le cas analogue de Li, II (37).



A est le facteur d'intervalle de structure hyperfine du niveau  $\infty^3S_1$  et  $F(J)$  est la fonction de structure fine.

J'ai adopté  $A(\infty^3S) = -142$  mK. C'est une valeur déduite des mesures faites sur les niveaux  $2^3S$ ,  $3^3S$  et  $4^3S$ .

Pour  $F(J)$  on prend nos dernières valeurs de la structure fine de  $^4He$ , soit, en prenant l'origine au niveau  $J_{\min} = L - 1$  (en mK) :

Niveau $2^3P$ :	$F(0) = 0$	$F(1) = -988$	$F(2) = -1064,8$
Niveau $3^3P$ :	$F(0) = 0$	$F(1) = -270,3$	$F(2) = -292,3$
Niveau $3^3D$ :	$F(1) = 0$	$F(2) = -45,3$	$F(3) = -48,3$
Niveau $4^3D$ :	$F(1) = 0$	$F(1) = -18,7$	$F(3) = -20,5$

Les niveaux hyperfins sont les valeurs propres de la matrice  $\Delta H$ .

Pour former la matrice  $A.(\vec{I} \vec{S})$  on prend pour fonctions d'onde :  $\Psi(n, l, s, j, i, f, m_f)$  fonctions propres de  $H^0$ ,  $L^2$ ,  $S^2$ ,  $J^2$ ,  $I^2$ ,  $F^2$  et  $F_z$ . A la dégénérescence en  $m_f$  près, il y a cinq fonctions propres  $\Psi$  pour les termes  $^3P$  :

$$\begin{aligned} \text{pour } f = \frac{1}{2} : & \quad \Psi\left(0, \frac{1}{2}, \frac{1}{2}, m_f\right) \quad \text{et} \quad \Psi\left(1, \frac{1}{2}, \frac{1}{2}, m_f\right); \\ \text{pour } f = \frac{3}{2} : & \quad \Psi\left(1, \frac{1}{2}, \frac{3}{2}, m_f\right) \quad \text{et} \quad \Psi\left(2, \frac{1}{2}, \frac{3}{2}, m_f\right); \\ \text{pour } f = \frac{5}{2} : & \quad \Psi\left(2, \frac{1}{2}, \frac{5}{2}, m_f\right). \end{aligned}$$

Il y a six fonctions  $\Psi$  analogues pour les termes  $^3D$ . Les matrices  $F(J)$  et  $A.(\vec{I} \vec{S})$  sont diagonales en  $f$  et  $m_f$ , mais seule  $F(J)$  est diagonale en  $J$ . Les expressions des éléments de matrice :

$$(j, f | I.S | j', f') = (j', f' | I.S | j, f)$$

sont données par Güttinger et Pauli (37) (cf. aussi (30)) leurs valeurs sont :

Pour les termes  $^3P$  :

$$\begin{aligned} \left(1, \frac{1}{2} | I.S | 1, \frac{1}{2}\right) &= -\frac{1}{2}; \quad \left(1, \frac{3}{2} | I.S | 1, \frac{3}{2}\right) = \frac{1}{4}; \quad \left(2, \frac{3}{2} | I.S | 2, \frac{3}{2}\right) = -\frac{3}{4} \\ \left(0, \frac{1}{2} | I.S | 1, \frac{1}{2}\right) &= \left(1, \frac{1}{2} | I.S | 0, \frac{1}{2}\right) = \frac{1}{\sqrt{2}}; \\ \left(1, \frac{3}{2} | I.S | 2, \frac{3}{2}\right) &= \frac{1}{\sqrt{2}} \left(2, \frac{3}{2} | I.S | 1, \frac{3}{2}\right) = \frac{\sqrt{5}}{4}. \end{aligned}$$

Pour les termes  ${}^3D$  :

$$\begin{aligned} \left(1, \frac{3}{2} | I.S | 1, \frac{3}{2}\right) &= -\frac{1}{4}; & \left(2, \frac{3}{2} | I.S | 2, \frac{3}{2}\right) &= -\frac{1}{4}; & \left(2, \frac{5}{2} | I.S | 2, \frac{5}{2}\right) &= \frac{1}{6} \\ \left(3, \frac{5}{2} | I.S | 3, \frac{5}{2}\right) &= -\frac{2}{3}; & \left(2, \frac{3}{2} | I.S | 1, \frac{3}{2}\right) &= \left(1, \frac{3}{2} | I.S | 2, \frac{3}{2}\right) &= \frac{3}{4}; \\ \left(3, \frac{5}{2} | I.S | 2, \frac{5}{2}\right) &= \left(2, \frac{5}{2} | I.S | 3, \frac{5}{2}\right) &= \frac{\sqrt{14}}{6}. \end{aligned}$$

Seuls les termes  ${}^3P_{f=1/2}$ ,  ${}^3P_{f=3/2}$ ;  ${}^3D_{f=3/2}$  et  ${}^3D_{f=5/2}$  sont perturbés. A chacun de ces quatre termes correspond deux états pour chacune des deux valeurs de  $j$  compatibles avec  $f$ . Pour chaque valeur de  $f$ , la matrice  $\|\Delta H\|$  se réduit donc à une matrice  $\|\Delta H_f\|$  à deux lignes et deux colonnes dont l'équation séculaire est du second degré.

On obtient aisément cette équation à partir de l'expression générale de l'équation séculaire de  $\|\Delta H\|$  qui se réduit, pour chaque valeur de  $f$ , aux quatre éléments pour lesquels  $j$  est compatible avec  $f$  :

$$(f=j, j \pm 1).$$

$$\begin{vmatrix} A.(j, f | I.S | j, f) - \Delta E & A.(j, f | I.S | j+1, f) & 0 \\ A.(j+1, f | I.S | j, f) & A.(j+1, f | I.S | j+1, f) & A.(j+1, f | I.S | j+2, f) \\ 0 & +F(1) - \Delta E \\ A.(j+2, f | I.S | j+1, f) & A.(j+2, f | I.S | j+2, f) & +F(2) - \Delta E \end{vmatrix} = 0$$

Rappelons que cette équation est déterminée à partir des états  $\Psi$ , en formant les combinaisons linéaires  $\Theta$  des fonctions  $\Psi$  qui diagonalisent  $\|\Delta H_f\|$ . En effet :

Pour les termes  ${}^3P$ , il y a cinq combinaisons  $\Theta^\lambda$  :

$$\begin{aligned} \Theta^1 &= S_{n,1,0,1/2}^1 \cdot \psi(0, 1/2) + S_{n,1,1,1/2}^1 \cdot \psi(1, 1/2) \\ \Theta^2 &= S_{n,1,0,1/2}^2 \cdot \psi(0, 1/2) + S_{n,1,1,1/2}^2 \cdot \psi(1, 1/2) \\ \Theta^3 &= S_{n,1,1,3/2}^3 \cdot \psi(1, 3/2) + S_{n,1,2,3/2}^3 \cdot \psi(2, 3/2) \\ \Theta^4 &= S_{n,1,1,3/2}^4 \cdot \psi(1, 3/2) + S_{n,1,2,3/2}^4 \cdot \psi(2, 3/2) \\ \Theta^5 &= \psi(2, 5/2) \end{aligned} \quad \left. \begin{array}{l} f=1 \\ f=2 \\ f=3 \end{array} \right\}$$

Il y a six combinaisons  $\Theta^\lambda$  analogues pour les termes  ${}^3D$ . Les coefficients  $S_{n,l,j,f}^\lambda$  sont inconnus. Ce sont les éléments de la matrice  $\|S_f\|$  qui diagonalisent  $\|\Delta H_f\|$  :

$$\begin{aligned} \left\| \begin{array}{cc} S_{j,f}^\lambda & S_{j+1,f}^\lambda \\ S_{j,f}^{\lambda+1} & S_{j+1,f}^{\lambda+1} \end{array} \right\| & \cdot \left\| \begin{array}{cc} A.(j, f | I.S | j, f) & A.(j, f | I.S | j+1, f) \\ +F(j) & \\ A.(j+1, f | I.S | j, f) & A.(j+1, f | I.S | j+1, f) \\ +F(j+1) & \end{array} \right\| \\ &= \left\| \begin{array}{cc} \Delta E_{j,f} & 0 \\ 0 & \Delta E_{j+1,f} \end{array} \right\| \cdot \left\| \begin{array}{cc} S_{j,f}^\lambda & S_{j+1,f}^\lambda \\ S_{j,f}^{\lambda+1} & S_{j+1,f}^{\lambda+1} \end{array} \right\| \end{aligned}$$

en développant on obtient des systèmes d'équation de la forme :

$$\begin{aligned}
 & [A.(j, f | I.S | j, f) + F(J) - \Delta E_{j,f}] S_{j,f}^\lambda \\
 & \quad + A.(j, f | I.S | j+1, f) \cdot S_{j+1,f}^\lambda = 0 \\
 & A.(j+1, f | I.S | j, f) \cdot S_{j,f}^\lambda \\
 & \quad + [A.(j+1, f | I.S | j+1, f) + F(J+1) - \Delta E_{j+1,f}] S_{j+1,f}^\lambda = 0.
 \end{aligned}$$

La compatibilité exige que le déterminant soit nul, c'est précisément l'équation séculaire de  $||\Delta H_f||$ . Les coefficients S sont ensuite déterminés par le système auquel on ajoute la condition de normation  $(S_{j,f}^\lambda)^2 + (S_{j+1,f}^\lambda)^2 = 1$ .

Ces coefficients S serviront au calcul des intensités.

Les résultats sont les suivants (en mK) :

Niveaux  ${}^3P$  (origine en  ${}^3P_0$ ) :

$2\ {}^3P_{0,1/2} = + 11,3$	$2\ {}^3P_{1,1/2} = - 927,3$	$2\ {}^3P_{1,3/2} = - 905,1$
$2\ {}^3P_{2,3/2} = - 1\ 076,7$	$2\ {}^3P_{2,5/2} = - 1\ 135,8$	

$3\ {}^3P_{0,1/2} = + 41,8$	$3\ {}^3P_{1,1/2} = - 241,1$	$3\ {}^3P_{1,3/2} = - 146,3$
$3\ {}^3P_{2,3/2} = - 345,3$	$3\ {}^3P_{2,5/2} = - 363,3$	

Niveaux  ${}^3D$  (origine en  ${}^3D$ ) :

$3\ {}^3D_{1,1/2} = - 71$	$3\ {}^3D_{1,3/2} = + 121,6$	$3\ {}^3D_{2,3/2} = - 96$
$3\ {}^3D_{2,5/2} = + 94,3$	$3\ {}^3D_{3,5/2} = - 117$	$3\ {}^3D_{3,7/2} = - 119,3$

$4\ {}^3D_{1,1/2} = - 71$	$4\ {}^3D_{1,3/2} = + 133$	$4\ {}^3D_{2,3/2} = - 80,8$
$4\ {}^3D_{2,5/2} = + 122$	$4\ {}^3D_{3,5/2} = - 90,1$	$4\ {}^3D_{3,7/2} = - 91,5$

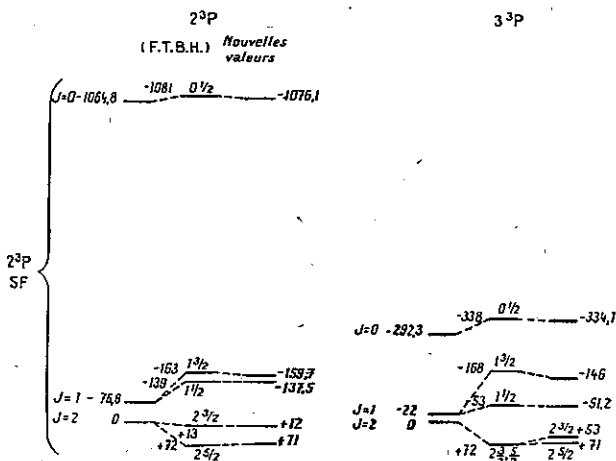


Fig. 10.

Ces résultats sont reproduits sur les schémas de niveau, fig. 10 et 11, mais en prenant cette fois pour origine les termes  $^3P_2$  et  $^3D_3$ .

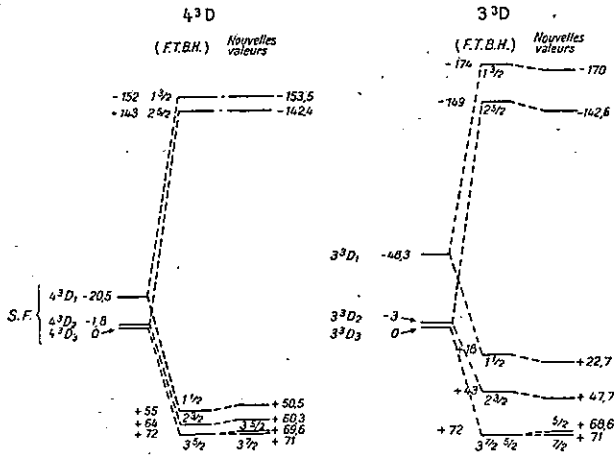


Fig. 11.

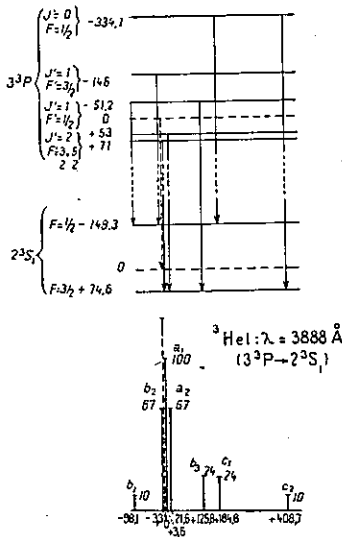


Fig. 12.

En général, il n'y a pas de gros écarts entre ces nouvelles valeurs et celles de F. T. B. H., cependant la structure du terme  $^3P$  est sensiblement modifiée. La structure hyperfine de la raie 3 888 Å n'est pas modifiée de manière observable puisque les composantes  $a_2$  et  $b_2$  d'égale intensité se permutent sensiblement dans la structure non résolue (CG<sub>1</sub>). L'interprétation des mesures n'en est pas moins très différente comme en témoigne la figure 12 bis reproduisant côte à côte la structure théorique de M. Hamermesh et la nouvelle structure. Les valeurs des écarts de niveaux déduites des expériences suivant les deux interprétations sont également reproduites.

CALCUL DES INTENSITÉS RELATIVES THÉORIQUES DES COMPOSANTES HYPERFINES. — Güttinger et Pauli n'ont calculé que les intensités d'une transition de type  $^3P - ^3S$ , c'est-à-dire

d'une transition entre un terme dont la structure hyperfine est perturbée vers un terme dont la structure n'est pas perturbée. Leur méthode s'applique directement au calcul des intensités relatives des composantes hyperfines des raies 4713 Å et 3888 Å mais il faut l'étendre au cas des intensités des transitions entre deux termes perturbés pour calculer les intensités relatives des composantes hyperfines des raies 5875 Å et 5471 Å qui proviennent de transition  $^3D \rightarrow ^3P$ .

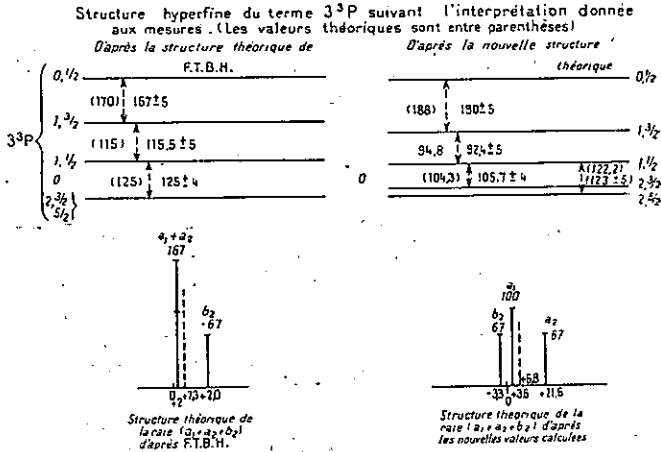


Fig. 12 bis.

Les intensités relatives sont données par l'expression :

$$J_{l',j',f'}^{l,j,f} = | \langle \theta^{\lambda'} | a | \theta^{\lambda} \rangle |^2 z(f, f') g(z);$$

$a$  désigne des amplitudes obtenues avec les fonctions  $\Psi$ ;

$$g(z) = 2f + 1 \text{ et } z(f, f') = f(f + 1); \quad z(f, f - 1) = f(2f - 1);$$

$$z(f, f + 1) = (f + 1)(2f + 3).$$

Dans le cas le plus général d'une transition entre deux termes perturbés telles que les transitions  $^3D \rightarrow ^3P$ , il faut faire une opération symbolisée par :

$$\langle \theta^{\lambda'} | a | \theta^{\lambda} \rangle = \left( \sum_j S_{l',j',f'}^{\lambda'} \Psi(j) | a | \sum_{j'} S_{l,j,f}^{\lambda} \Psi(j') \right)$$

c'est-à-dire calculer :

$$\sum_j \sum_{j'} S_{l',j',f'}^{\lambda'}(l', j', f' | a | l, j, f) \cdot S_{l,j,f}^{\lambda} = \| S \| \cdot \| a \| \cdot \| S' \|$$

Dans le cas des transitions entre un terme perturbé et un terme non perturbé, telles que les transitions  ${}^3P \rightarrow {}^3S_1$ , cette expression se réduit à :

$$\begin{aligned} \|S\| \cdot \|a\| \quad \|1\| &= \sum_j S_{l,j,f}^\lambda(l, j, f | a | l', j', f') \\ &= S_{0,f}^\lambda(l, 0, f | a | l', j', f') + S_{1,f}^\lambda(l, 1, f | a | l', j', f') \\ &\quad + S_{2,f}^\lambda(l, 2, f | a | l', j', f'), \end{aligned}$$

$\|1\|$  étant la matrice unité.

Les expressions des éléments de matrice  $(l, 1, f | a | l', j', f')$  sont données par Güttinger et Pauli. Nous avons vu par ailleurs comment on pouvait calculer les coefficients  $S_{l,j,f}^\lambda$ .

Leurs expressions sont assez simples. Envisageons le cas des termes  ${}^3P$  ( $l=1$ ) et posons :

$$\begin{aligned} \alpha_{n,1,j,f} &= A \cdot (1, 0, f | I.S | 1, 0, f) + F_{n,1}(0) - \Delta E_{n,1,j,f} = -\Delta E_{n,1,j,f} \\ \beta_{n,1,j,f} &= A \cdot (1, 1, f | I.S | 1, 1, f) + F_{n,1}(1) - \Delta E_{n,1,j,f} \\ \gamma_{n,1,j,f} &= A \cdot (1, 2, f | I.S | 1, 2, f) + F_{n,1}(2) - \Delta E_{n,1,j,f} \end{aligned}$$

et :

$$\begin{aligned} \Delta_{n,1,f} &= 1 - \frac{[A \cdot (1, 0, f | I.S | 1, 1, f)]^2}{\alpha_{n,1,1,f} \cdot \beta_{n,1,0,f}} - \frac{[A \cdot (1, 1, f | I.S | 1, 2, f)]^2}{\gamma_{n,1,1,f} \cdot \beta_{n,1,2,f}} \\ &= 1 + \left[ \frac{A \cdot (1, 0, f | I.S | 1, 0, f)}{\alpha_{n,1,1,f}} \right]^2 + \left[ \frac{A \cdot (1, 1, f | I.S | 1, 2, f)}{\gamma_{n,1,1,f}} \right]^2 \end{aligned}$$

On remarquera que l'un des deux derniers termes de cette expression s'annule pour chaque valeur de  $f$ .

Les coefficients  $S_{n,l,j,f}^\lambda$  sont alors donnés par les expressions suivantes :

$$S_{n,1,0,1/2}^1 = S_{n,1,1,1/2}^2 = \frac{1}{\sqrt{\Delta_{n,1,1/2}}}$$

et :

$$S_{n,1,1,3/2}^3 = S_{n,1,2,3/2}^4 = \frac{1}{\sqrt{\Delta_{n,1,3/2}}}$$

$$\begin{aligned} S_{n,1,1,1/2}^1 &= -S_{n,1,0,1/2}^2 = -S_{n,1,0,1/2}^1 \cdot \frac{A \cdot (1, 0, 1/2 | I.S | 1, 1, 1/2)}{\beta_{n,1,0,1/2}} \\ &= + S_{n,1,0,1/2}^1 \cdot \frac{A \cdot (1, 0, 1/2 | I.S | 1, 1, 1/2)}{\alpha_{n,1,1,1/2}} \end{aligned}$$

$$\begin{aligned} S_{n,1,2,3/2}^3 &= -S_{n,1,1,3/2}^4 = -S_{n,1,1,3/2}^3 \cdot \frac{A \cdot (1, 1, 3/2 | I.S | 1, 2, 3/2)}{\beta_{n,1,1,3/2}} \\ &= S_{n,1,1,3/2}^3 \cdot \frac{A \cdot (1, 1, 3/2 | I.S | 1, 2, 3/2)}{\gamma_{n,1,2,3/2}} \end{aligned}$$

Dans le cas des termes  ${}^3D$ , les coefficients  $S_{n,2,j,f}^\lambda$  sont donnés par des expressions similaires.

Les fonctions  $\Theta$  ne sont plus fonctions propres de  $J^2$ . Les valeurs numériques des coefficients  $S$  donnent une idée du mélange des états  $\Psi$  et permettent de voir quel état  $\Psi$  prédomine. Ces valeurs sont les suivantes :

1° Terme  $2^3P$  (coefficients  $S_{2,1,j,l}$ ) :

$$\begin{aligned} S_{0,1/2}^1 &= S_{1,1/2}^2 = 0,994; & S_{1,3/2}^3 &= S_{2,3/2}^4 = 0,557 \\ S_{1,1/2}^1 &= -S_{0,1/2}^2 = -0,107; & S_{2,3/2}^3 &= -S_{1,3/2}^4 = -0,830 \end{aligned}$$

2° Terme  $3^3P$  (coefficients  $S_{3,1,j,l}$ ) :

$$\begin{aligned} S_{0,1/2}^1 &= S_{1,1/2}^2 = 0,923; & S_{1,3/2}^3 &= S_{2,3/2}^4 = 0,446 \\ S_{1,1/2}^1 &= -S_{0,1/2}^2 = -0,385; & S_{2,3/2}^3 &= -S_{1,3/2}^4 = -0,895 \end{aligned}$$

3° Terme  $3^3D$  (coefficients  $S_{3,2,j,l}$ ) :

$$\begin{aligned} S_{1,3/2}^1 &= S_{2,3/2}^2 = 0,777; & S_{2,5/2}^3 &= S_{2,5/2}^4 = 0,476 \\ S_{1,3/2}^1 &= -S_{2,3/2}^2 = -0,630; & S_{3,5/2}^3 &= -S_{2,5/2}^4 = -0,879 \end{aligned}$$

4° Terme  $4^3D$  (coefficients  $S_{4,2,j,l}$ ) :

$$\begin{aligned} S_{1,3/2}^1 &= S_{2,3/2}^2 = 0,737; & S_{2,5/2}^3 &= S_{3,5/2}^4 = 0,470 \\ S_{2,3/2}^1 &= -S_{1,3/2}^2 = -0,675; & S_{3,5/2}^3 &= -S_{2,5/2}^4 = -0,882 \end{aligned}$$

Les valeurs calculées des intensités sont reproduites dans le tableau suivant (valeurs entre parenthèses). Y figurent également les valeurs  $\sigma$  (en mK) donnant la position des composantes. Comme F. T. B. H., on prend pour origine des  $\sigma$ , pour les raies  $7065 \text{ \AA}$ ,  $4713 \text{ \AA}$  et  $3888 \text{ \AA}$  la transition  $n^3S_{1,3/2} \rightarrow n^3P_{2,5/2}$  mais en donnant à l'intervalle

$$n^3S_{1,1/2-3/2},$$

cf. p. 1012

$f$		$3^3P_0$	$3^3P_1$		$3^3P_2$		$\lambda$
		$1/2$	$1/2$	$3/2$	$3/2$	$5/2$	
$2^3S_1$	$1/2$	$c_1$ 184,8 (23,8)	$b_1$ -98,1 (9,4)	$b_2$ -3,3 (66,7)			3 888 $\bar{\text{A}}$
	$3/2$	$c_2$ 408,7 (9,4)	$b_3$ 125,8 (23,9)		$a_2$ 21,6 (66,7)	$a_1$ 3,6 (100)	

Termes		$2^3P_0$		$2^3P_1$		$2^3P_2$		
F		1/2	1/2	3/2	3/2	5/2		
$3^3S_1$	1/2	$a_2$ — 930 (14,6)	$b_4$ 9 (18,75)	$b_3$ — 13,5 (64,8)	$c_3$ 160 (1,9)			7 065 Å
	3/2	$a_1$ — 1 149,3 (18,75)	$b_2$ — 210,5 (14,6)	$b_1$ — 232,7 (1,9)	$c_1$ — 61 (64,8)	$c_2$ — 2 (100)		
$4^3S_1$	1/2	$a_3$ — 932,5 (14,6)	$b_4$ 6,1 (18,75)	$b_3$ — 16 (64,8)	$c_3$ 155,6 (1,9)			4 713 Å
	3/2	$a_1$ — 1 148,1 (18,75)	$b_2$ — 209,3 (14,6)	$b_1$ — 231,5 (1,9)	$c_1$ — 59,8 (64,8)	$c_2$ — 0,8 (100)		
$3^3D_1$	1/2	$a_1$ — 1 098,8 (11,7)	$d_2$ — 160,2 (9,1)	$d_1$ — 182,4 (0,12)	$f_1$ — 10,7 (4)			5 875 Å
	3/2	$a_2$ — 906,1 (21,2)	$d_4$ 32,5 (20,25)	$d_3$ 10,3 (8,5)				
$3^3D_2$	3/2	$\alpha$ — 1 123,8 (8,75)	$b_2$ — 185,2 (12,3)	$b_1$ — 207,4 (0,3)	$e_1$ — 35,7 (26,2)	$e_2$ 23,3 (2,5)		5 875 Å
	5/2			$b_3$ — 17,1 (72,9)	$e_3$ 154,5 (2,0)			
$3^3D_3$	5/2			$\beta$ — 228,3 (1,4)	$c_1$ — 56,6 (51)	$c_3$ 2,4 (22,5)		5 875 Å
	7/2					$c_2$ 0 (100)		
$4^3D_1$	1/2	$a_1$ — 1 126,5 (11,7)	$d_2$ — 188 (9,1)	$d_1$ — 110,2 (0,1)	$f$ — 38,5 (4,0)			4 471 Å
	3/2	$a_2$ — 922,6 (19,5)	$d_4$ — 16 (22,1)	$d_3$ — 6,2 (8,3)				
$4^3D_2$	3/2	$\alpha$ — 1 136,4 (10,4)	$b_2$ — 197,8 (10,4)	$b_1$ — 110 (0,55)	$e_1$ — 48,3 (26,2)	$e_2$ 10,7 (2,5)		4 471 Å
	5/2			$b_3$ — 17,3 (73,1)	$e_3$ 154,4 (2)			
$4^3D_3$	5/2			$\beta$ — 229,3 (1,4)	$c_1$ — 57,6 (51,2)	$c_3$ 1,4 (22,6)		4 471 Å
	7/2					$c_2$ 0 (100)		



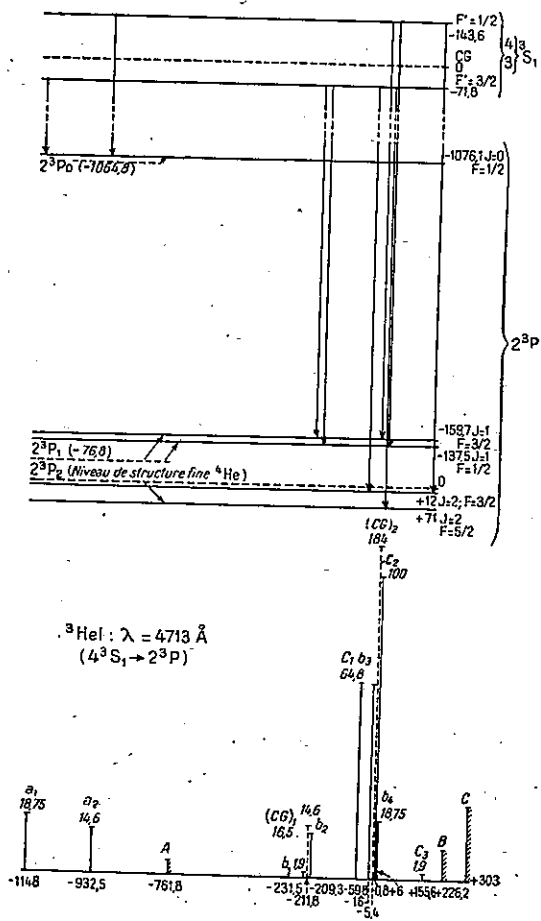


Fig. 13.

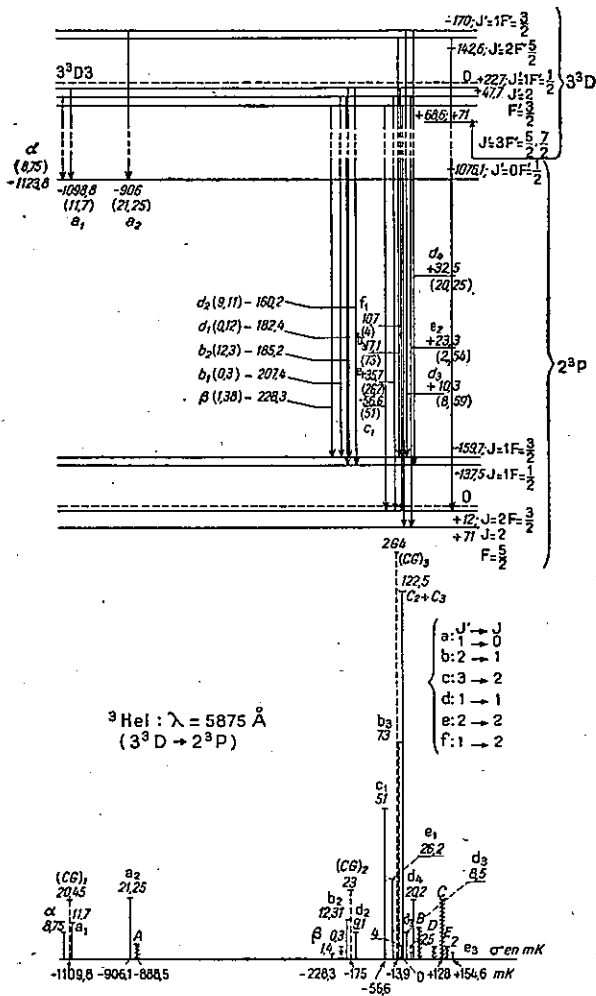


Fig. 14.

TABLEAU I

Niveaux	$3^3S_{1/2} - 3/2$	$4^3S_{1/2} - 3/2$	$2^3P_{0,1/2} - 1,1/2$	$2^3P_{1,1/2} - 2,3/2$	$2^3P_{2,3/2} - 2,5/2$	$\Delta T(Hc_2 - Hc_3)$
Expérimentaux	$219 \pm 3$	$215,5 \pm 2$	$938,5 \pm 4$ (*)	$159,5 \pm 5$ (*)	$63 \pm 6$ (*)	$4\ 713 \text{ \AA}$ $-303 \pm 3$ (*) (-308)
Théoriques.			938,6	149,5	59	-386 F. T. B. H. -69

(\*) Sous réserve de la légitimité d'une faible correction théorique (cf. p. 1000).

TABLEAU II

Niveaux	$2^3S_{1/2} - 3/2$	$3^3P_{0,1/2} \ 4,1/2$	$3^3P_{1,3/2} - 1,1/2$	$3^3P_{1,1/2} - 2,3/2$	$3^3P_{1,1/2} - 2,5/2$	$\Delta T(Hc_2 - Hc_3)$
Expérimentaux	$224 \pm 4$ (1)	$284 \pm 5$	$92 \pm 5$ (*)	$105,7 \pm 4$ (*)	$123,5 \pm 5$ (*)	$-1\ 405 \pm 5$ (*) (-1 405)
Théoriques.		283	95	104,3	122,2	$-1\ 318$ (F. T. B. H.)

(1) WEINREICH et HUGUES, *Phys. Rev.*, 1954, **95**, 1451, ont mesuré cet écart par radiofréquence et trouvé:  $2^3S_{1/2} \rightarrow \frac{3}{2} = 6\ 739,71 \pm 0,05$  Mc soit  $224,81 \pm 0,002$  mK, résultat en bon accord avec le nôtre.

(\*) Sous réserve de la légitimité d'une faible correction théorique (cf. p. 1000).

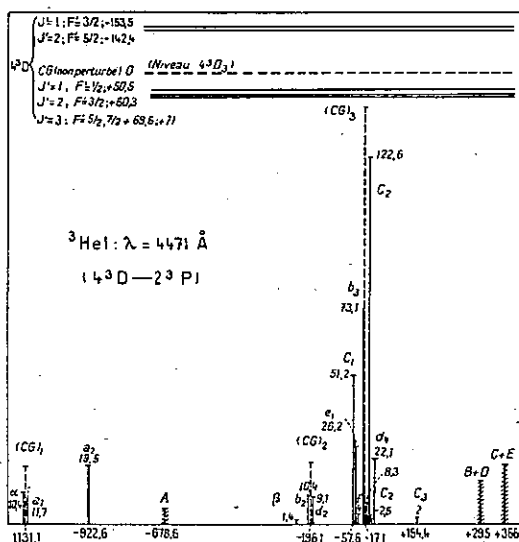


Fig. 15.

non pas la valeur correspondant à  $n = 2, 3$  ou  $4$ , mais la valeur correspondant à  $n = \infty$  (cf. (20) ou (34) la justification de cette origine). Pour les raies  $5\ 875 \text{ \AA}$  et  $4\ 471 \text{ \AA}$  on prend pour origine des  $\epsilon$  la transition  $n^3D_{3,7/2} \rightarrow n'^3P_{2,5/2}$ . Les valeurs sont déduites des valeurs *calculées* des termes  $2,3^3P$  et  $3,4^3D$  et des valeurs *mesurées* des intervalles  $2, 3, 4^3S_{1,1/2-1,3/2}$ .

Les tableaux qui suivent reproduisent les valeurs des écarts de niveaux qui ont été mesurés et les valeurs théoriques correspondantes.

TABLEAU III

Niveaux	$3^3D_{1,3/2-1,1/2}$	$3^3D_{1,3/2-3,7/2}$	$\Delta T(\text{He}_1 - \text{He}_2)$
Expérimentaux	$191,7 \pm 2$ (*)	$243,5 \pm 10$ (*)	$-128$ (*) ( $-126,5$ )
Théoriques	192,7	241	$-198$ (F. T. B. H.)

(\*) Sous réserve de la légitimité d'une faible correction théorique (cf. p. 1000).

Y figurent aussi les valeurs expérimentales du déplacement isotopique. L'écart important entre les valeurs expérimentales et théoriques du déplacement isotopique :  $\Delta T(\text{He}_4 - \text{He}_3)$  qui avait été déjà observé par d'autres auteurs (13) et (34) a été précisé.

TABLEAU IV

Intervalles	$4 \text{ } ^3\text{D}_{1,1/2} - 1,3/2$	$\Delta T(\text{He}_4 - \text{He}_3)$
Expérimentaux	$\sim 202$	$-366 \pm 5$ (*)
Théoriques	204	$-437$ (F. T. B. H.)

(\*) Sous réserve de la légitimité d'une faible correction théorique (cf. p. 1000).

*Remarque* : Le déplacement isotopique peut être mesuré de deux façons : 1° en mesurant l'écart du centre de gravité de la raie de  $\text{He}_3$  :  $(\text{CG})_{\text{He}_3}$  au centre de gravité de la raie de  $\text{He}_4$  :  $(\text{CG})_{\text{He}_4}$ ; 2° par la mesure de l'écart entre la composante hyperfine de  $\text{He}_3$  la plus intense et la composante de structure fine de  $\text{He}_4$  la plus intense (cf. (20) et (34)).

Par la première méthode, il faut d'abord déterminer  $(\text{CG})_{\text{He}_3}$  et  $(\text{CG})_{\text{He}_4}$  à partir des mesures expérimentales de position et d'intensité.  $(\text{CG})_{\text{He}_4}$  est très bien déterminé, mais  $(\text{CG})_{\text{He}_3}$  l'est moins bien, la précision sur la mesure des intensités sur  $\text{He}_3$  étant bien moins bonne que sur  $\text{He}_4$ .

C'est donc la deuxième méthode (qui ne nécessite pas de mesures d'intensités) qui donne le meilleur résultat. C'est cette valeur qui est portée dans les tableaux. Toutefois les valeurs obtenues par la première méthode y figurent également (valeurs entre parenthèses).

## CONCLUSION

Deux spectromètres interférentiels de haute résolution, l'un à seul étalon, l'autre à deux étalons de Fabry-Pérot ont été construits et mis au point. Ils ont permis des mesures très précises des structures qui ont été étudiées par la suite. La linéarité d'échelle en  $\sigma$  est du même ordre pour les deux instruments; elle atteint couramment 0,1 p. 100 de l'intervalle entre ordres sur plusieurs ordres consécutifs. Le spec-

tromètre à un seul étalon reproduit les intensités avec la précision de l'ensemble récepteur soit à 0,2 p. 100 près. Cette précision tient compte de la linéarité d'échelle et de la fidélité; elle est altérée par le bruit de photons qu'on ne peut réduire qu'en ralentissant l'exploration. Le spectromètre à deux étalons altère un peu la fidélité, surtout aux faibles valeurs du rapport des épaisseurs des étalons. L'étude détaillée de ces instruments est publiée ailleurs (27) et (28).

La première partie s'achève par l'étude expérimentale des sources. J'ai montré que la meilleure source d'émission pour les recherches à haute résolution est toujours la cathode creuse. J'ai plus spécialement étudié le fonctionnement d'une cathode creuse construite pour donner des raies fines par refroidissement aux très basses températures. La cause dominante d'élargissement des raies dans cette lampe est l'effet Doppler. Cet effet ne peut être réduit qu'à condition d'opérer avec des courants très faibles, car la température de raie déduite de la largeur Doppler augmente très vite avec le courant. La plus basse température de raie (4° K) a été obtenue sur la raie 3 888 Å de He I avec un courant de 10 µA en refroidissant la cathode avec de l'hélium liquide amené au-dessous du point λ (~ 1°8 K). On constate aussi :

1° Que les raies métalliques d'émission ont un effet Doppler supérieur aux raies d'émission du gaz qui supporte la décharge et que cet écart augmente avec l'intensité I du courant ;

2° Que l'intensité des raies métalliques croît suivant une courbe d'allure parabolique en I<sup>2</sup> tandis que celle des gaz est proportionnelle à I ;

3° Qu'aux très basses températures, la température des raies métalliques varie linéairement avec I, tandis que la température des raies du gaz varie suivant une courbe d'allure parabolique en  $\sqrt{I}$ .

Ces appareils ont servi à préciser la structure hyperfine de nombreuses raies de Pd, Pb et Hg. Ces mesures ont permis de préciser le spin de Pd 105 ( $I = \frac{5}{2}$ ), le moment quadrupolaire de Hg 201 ( $Q = 0,45$  à 0,50 barn), les moments magnétiques de Pb 207, Hg 199 et Hg 201. Les résultats obtenus sont en bon accord avec les valeurs de Proctor déterminées par induction nucléaire après application de la correction diamagnétique proposée par cet auteur et par suite contribuent à justifier cette correction.

Certains désaccords subsistent entre l'expérience et la théorie de Araki malgré l'introduction de nouvelles corrections par Araki à la suite des premières expériences.

De nouveaux écarts de la structure hyperfine des termes 2 <sup>3</sup>P, 3 <sup>3</sup>P, 3 <sup>3</sup>D et 4 <sup>3</sup>D et He<sub>3</sub> ont été mesurés. La structure hyperfine des termes 3 <sup>3</sup>S<sub>1</sub> et 4 <sup>3</sup>S<sub>1</sub> ainsi que le déplacement isotopique He<sub>4</sub> — He<sub>3</sub> ont été

précisés. Les résultats expérimentaux sont en bon accord avec les structures hyperfines théoriques des raies  $2,3\ ^3P \rightarrow 2,3,4\ ^3S$ , et  $3,4\ ^3D \rightarrow 2\ ^3P$  (positions et intensités) calculées d'après la méthode élaborée par Güttinger et Pauli pour la détermination de la structure hyperfine théorique de la raie  $2\ ^3P \rightarrow 2\ ^3S$  de  $\text{Li, II}$ .

Ces calculs ont conduit à donner une nouvelle interprétation des mesures faites sur la raie  $3\ 888\ \text{Å}$ .

## BIBLIOGRAPHIE

- (1) H. L. ANDERSON. — *Phys. Rev.*, 1949, **76**, 1460.
- (2) G. ARAKI. — *Proc. Phys. Math. Soc. Japan*, 1937, **19**, 128.
- (3) G. ARAKI. — *Phys. Rev.*, 1941, **101**.
- (4) G. ARAKI et S. HAZINAGA. — *Progr. theoret. Phys.*, 1951, **6**, 673.
- (5) E. BACK. — *Z. für Phys.*, 1926, **37**, 193.
- (6) J. BLAISE. — *Thèse Ann. Phys.*, 1958, n<sup>os</sup> 11-12.
- (7) J. BLAISE. — *J. Phys. et Rad.*, 1958, **19**, 335.
- (8) J. BLAISE et H. CHANTREL. — *J. Phys. et Rad.*, 1953, **14**, 135.
- (9) J. BLAISE et H. CHANTREL. — *J. Phys. et Rad.*, 1957, **18**, 193.
- (10) J. BLAISE et H. CHANTREL. — *C. R. Acad. Sci., Fr.*, 1958, **246**, 952, 1185.
- (11) BOGGS et WEBB. — *Phys. Rev.*, 1935, **48**, 226.
- (12) A. BOHR et V. WEISSKOPE. — *Phys. Rev.*, 1950, **77**, 94.
- (13) BRADLEY et KUHN. — *Nature*, 1948, **162**, 412.
- (14) G. BREIT. — *Phys. Rev.*, 1929, **34**, 553.
- (15) G. BREIT. — *Phys. Rev.*, 1930, **35**, 569.
- (16) G. BREIT. — *Phys. Rev.*, 1930, **36**, 383.
- (17) G. BREIT. — *Phys. Rev.*, 1932, **39**, 616.
- (18) G. BREIT et L. A. WILLS. — *Phys. Rev.*, 1933, **44**, 470.
- (19) P. BRIX et A. STEUDEL. — *Naturwiss.*, 1952, **38**, 431.
- (20) J. BROCHARD, H. CHANTREL et P. JACQUINOT. — *J. Phys. et Rad.*, 1958, **19**, 515.
- (21) J. BROCHARD, R. CHABBAL, H. CHANTREL et P. JACQUINOT. — *J. Phys. et Rad.*, 1952, **13**, 433.
- (22) J. BROCHARD, R. CHABBAL, H. CHANTREL et P. JACQUINOT. — *J. Phys. et Rad.*, 1957, **18**, 596.
- (23) J. BROCHARD, R. CHABBAL, H. CHANTREL et P. JACQUINOT. — *C. R. Acad. Sci., Fr.*, 1955, **241**, 935.
- (24) BÜRGER et VAN CITTERT. — *Physica*, 1935, **2**, 88.
- (25) H. B. G. CASIMIR. — *Thèse. Teyler's Tweede Genootshap. Haarlem*, 1936.
- (26) R. CHABBAL. — *J. Rech. C.N.R.S. (Bellevue)*, 1953, **24**, 138.
- (27) H. CHANTREL. — *J. Phys. et Rad.*, 1958, **19**, 366.
- (28) H. CHANTREL. — *J. Rech. C.N.R.S.*, mars 1959.
- (29) H. CHANTREL. — *Proc. Rydberg Centennial Conf. Lund*, 1954, 89.
- (30) CONDON et SHORTLEY. — *The theory of Atomic Spectra*. Cambridge University Press, 1953.

- (31) P. CONNES. — *Revue d'Optique*, 1956, 35, 37; *J. Phys. et Rad.*, 1958.  
 (32) Ch. DUFOUR. — *Thèse Ann. Phys.*, 1951, 6, 5.  
 (33) J. DUPEYRAT. — *Thèse Paris*, 1957.  
 (34) M. FRED, F. S. TOMKINS, J. K. BRODY et M. HAMMERMESH. — *Phys. Rev.*, 1951, 82, 406.  
 (35) GAUNT. — *Proc. Roy. Soc., London*, 1929, A 122, 513.  
 (36) GIBBS et KRÜGER. — *Phys. Rev.*, 1931, 37, 1559.  
 (37) GÜTTINGER et PAULI. — *Zeits. f. Physik*, 1951, 67, 743.  
 (38) HANSEN. — *Nature*, 1927, 419, 237; *Verh. Dtsch. Phys. Ges.*, 1929, 40, 5.  
 (39) O. HAXEL, J. H. D. JENSEN et H. E. SUES. — *Zeits. f. Physik*, 1950, 295, 128.  
 (40) W. HEISENBERG. — *Zeits. f. Physik*, 1926, 39, 499.  
 (41) HOUSTON. — *Phys. Rev.*, 1927, 29, 749.  
 (42) D. R. INGLIS. — *Phys. Rev.*, 1942, 61, 297.  
 (43) D. A. JACKSON. — *Zeits. f. Physik*, 1932, 75, 223.  
 (44) P. JACQUINOT. — *Thèse Paris*.  
 (45) P. JACQUINOT et Ch. DUFOUR. — *J. Rech. C.N.R.S.*, 1948, 6, 91.  
 (46) H. KOPFERMANN. — *Kernmomente*. Akademische Verlagsgesellschaft, Frankfurt/Main, 1956.  
 (47) W. E. LAMB. — *Phys. Rev.*, 1957, 105, 559.  
 (48) T. H. MAIMAN et W. E. LAMB. — *Phys. Rev.*, 1955, 98, 1194.  
 (49) MROZOWSKI. — *Phys. Rev.*, 1940, 57, 207.  
 (50) K. MURAKAWA. — *Phys. Rev.*, 1955, 98, 1285.  
 (51) Ph. PLUVINAGE. — *Éléments de Mécanique quantique*. Masson, Paris, 1955.  
 (52) R. V. POUND et G. K. WERTHEIM. — *Phys. Rev.*, 1956, 102, 396.  
 (53) W. PROCTOR. — *Phys. Rev.*, 1950, 79, 35.  
 (54) W. PROCTOR et F. YU. — *Phys. Rev.*, 1949, 76, 1728; 1951, 81, 20.  
 (55) P. L. SAGALYN, A. C. MELISSINOS et F. BITTER. — *Phys. Rev.*, 1958, 109, 375.  
 (56) SIGUIRA. — *Zeits. f. Physik*, 1927, 44, 190.  
 (57) R. STERNHEIMER. — *Phys. Rev.*, 1954, 95, 736.  
 (58) A. STEUDEL. — *Zeits. f. Physik*, 1952, 132, 429.  
 (59) WEINREICH et HUGHES. — *Phys. Rev.*, 1954, 95, 1451.  
 (60) I. WIEDER et W. E. LAMB. — *Phys. Rev.*, 1957, 107, 125.



# DEUXIÈME THÈSE

---

PROPOSITIONS DONNÉES PAR LA FACULTÉ

Mesures de température dans les plasmas.

VU ET APPROUVÉ :

Paris, le 18 mai 1933.

*Le Doyen de la Faculté des Sciences,*

J. PÉRÈS.

VU ET PERMIS D'IMPRIMER :

*Le Recteur de l'Académie de Paris,*

JEAN SARRAILH.